

3つの「S」水準へのこだわり

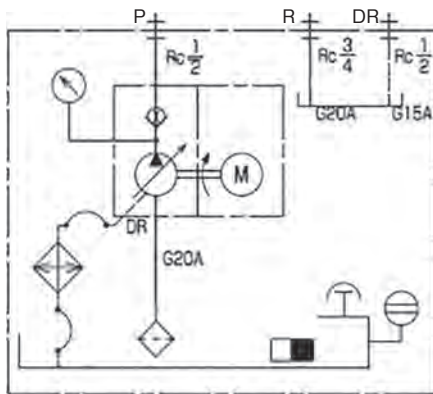
「Save Energy=省エネ」、「Save Space=省スペース」、「Save Noise=静かさ」、この3つの「Save」にこだわり開発した油圧ユニットです。

■特長

1. 可変容量形ベーンポンプの機械容積効率向上により、省エネを実現。
2. 小形タンクの採用、ポンプ・モータの小形化により、省スペース、軽量化しました。
3. 従来モデルに対し、低騒音です。
4. レベルスイッチ、マイクロセパレータ、リターンフィルタ、オイルパン、タンク自主水張検査など用途に合わせた豊富なオプションが選択可能です。

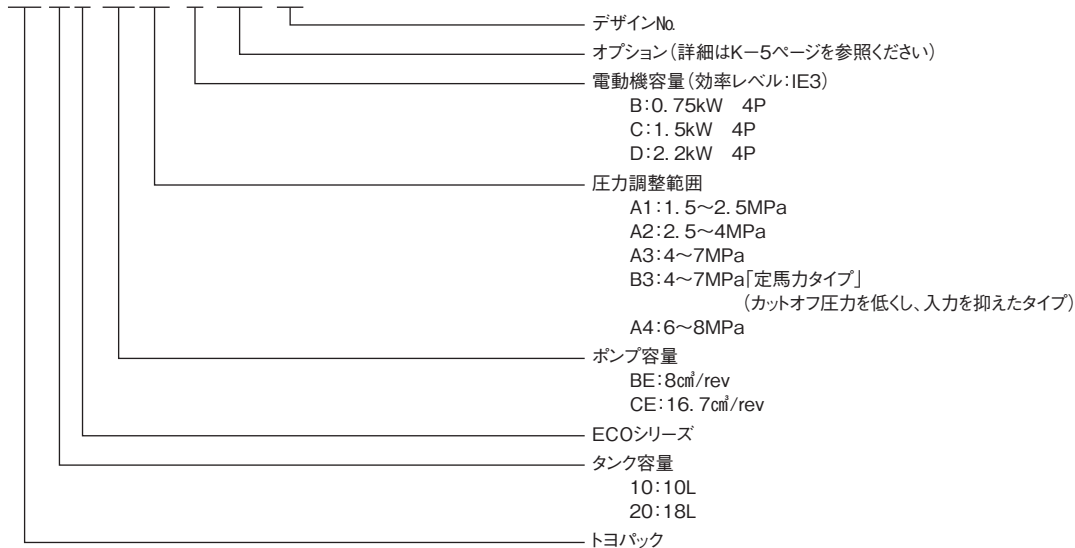
- ポンプと電動機、タンクの組み合わせは下記の形式説明・仕様より選定してください。
- タンク内の作動油が油面計のHレベルまで満たされていることを確認してください。運転後は回路内に作動油が入るため、タンク油面が下がるので補充をお願いします。
- 電源側と電動機側の相はL1(R)-U、L2(S)-V、L3(T)-Wとし、試運転時は起動・停止交互運転を行い、吐出し側に付いている圧力計にて昇圧することを確認してください。昇圧しない場合は、電動機の回転方向を確認してください。回転方向は、電動機のファン側から見て時計回りです。
- エア抜きを実施してください。油圧管路の一番遠い所でリターンに接続すると、より早くエア抜きができます。
- アース配線は必ず行ってください。感電や火災の原因となります。感電事故防止(火災防止)をより確実にするためにも、漏電遮断機を設置することを推奨します。
- 油圧装置と本機側配管との接続は常用14MPa以上、長さ2~3m程度のゴムホースを使用し十分なたわみを持たせてください。
- 作動油は一般鉱物油系油圧作動油(ISO VG32相当)を油温5~60℃の範囲でご使用ください。範囲外で使用しますと故障の原因、作動油の劣化の原因となります。難燃性作動油は使用できません。
- 作動油交換の際は、同一銘柄をご使用ください。
- 油圧装置の周囲温度は5~35℃の範囲でご使用ください。
- 作動油は1年に一度交換するか、汚染が認められた時に交換してください。汚染管理は、汚染度をNAS 1638-12級以内としてください。作動油が汚染されると機器の寿命低下・故障の原因となります。
- 作動油の含水量は0.1%以下としてください。水分が混入すると故障の原因となります。

●油圧回路



■形式説明

TP10E-BEA1-B-(※)-03



※タンク容量、ポンプ容量、電動機容量の組み合わせは仕様の基本形式欄の中から選定してください。

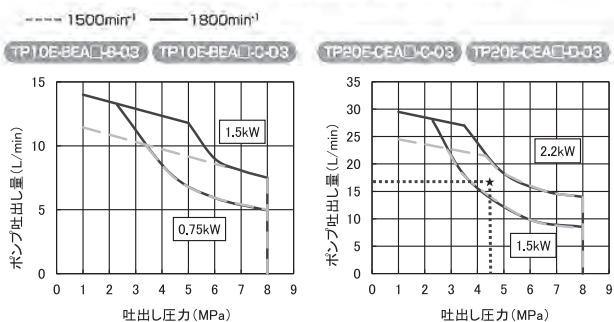
仕様

基本形式	電動機容量 (kW)	タンク容量 (L)	ポンプ容量 (cm ³ /rev)	最高使用圧力 (MPa)	圧力調整範囲 (MPa)	電圧 (V)	質量 (kg) ^{※1}
TP10E-BEA1-B-03	0.75 kW 4P	10	8	2.5	1.5 ~ 2.5	AC200V 50/60Hz AC220V 60Hz	33
TP10E-BEA2-B-03				4	2.5 ~ 4.0		
TP10E-BEA3-B-03				7	4.0 ~ 7.0		
TP10E-BEA3-C-03	1.5 kW 4P	18	16.7	8	6.0 ~ 8.0		38
TP20E-BEA4-C-03				4	2.5 ~ 4.0		39
TP20E-CEA2-C-03				7	4.0 ~ 7.0		
TP20E-CEB3-C-03	2.2 kW 4P	18	16.7	7	4.0 ~ 7.0	47	
TP20E-CEA3-D-03				8	6.0 ~ 8.0		
TP20E-CEA4-D-03				8	6.0 ~ 8.0		

※1:作動油及びオプションは含まれておりません。

電動機を選定早見表

*グラフの曲線下側が、各電動機の定格出力における使用可能範囲です。

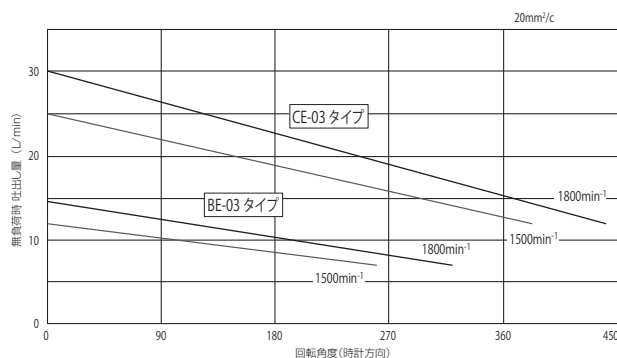


選定方法(例)

グラフの・・・★・・・で示す様に、横軸圧力: 4.5MPa、縦軸吐出量: 17L/minの交点の上側が求める電動機です。この場合、電動機は2.2kW(D)、圧力4~7MPa(A3)となり、「TP20E-CEA3-D-03」を選定します。

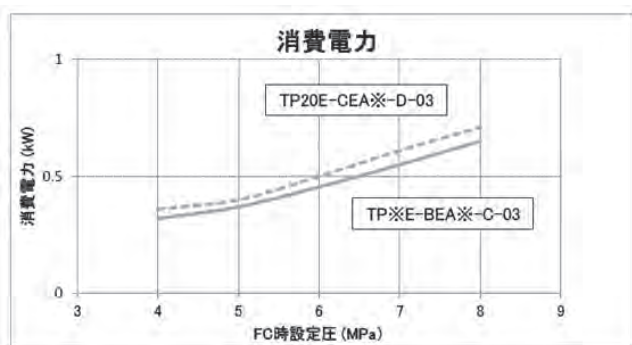
ポンプ吐出量調整ねじ吐出量調整

吐出量調整ねじの回転角度とポンプ無負荷時吐出量との関係



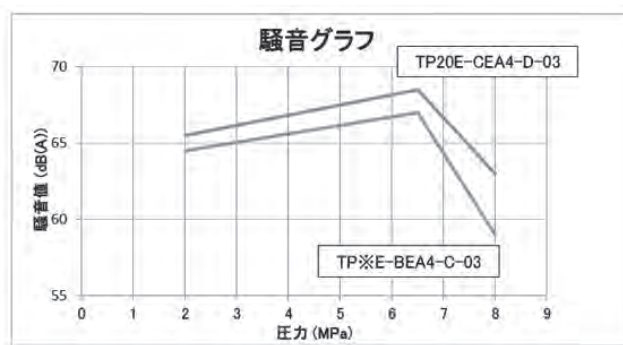
- 出荷状態(0°位置)より吐出量を調整する場合は、上記グラフの回転角度を参考に調整して下さい。
- ポンプの吐出量調整ねじは納入時位置より左回転(反時計方向)にさせないで下さい。

消費電力



条件 ● 作動油: ISO VG32 ● 油温: 50℃ ● 電源: AC200V60Hz

騒音特性



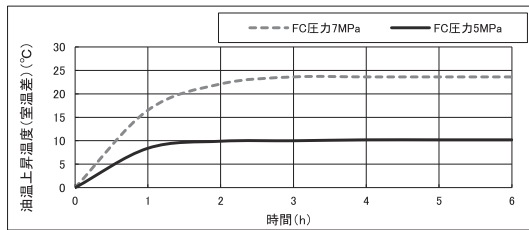
条件 ● 作動油: ISO VG32 ● 油温: 50℃ ● 電源: AC200V60Hz
● 測定点: 水平方向は装置端から1m、高さ方向はフロアーから1.2mにて測定し四方向の平均値です。
※ データは代表値であり、設置されるフロアーや架台、周囲の反射物の有無により異なります。

K

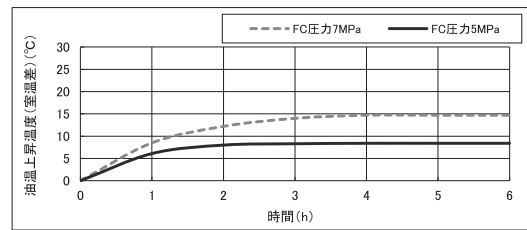
油圧装置

■油温特性

TP10E-BEA3-B-03



TP20E-CEA3-D-03



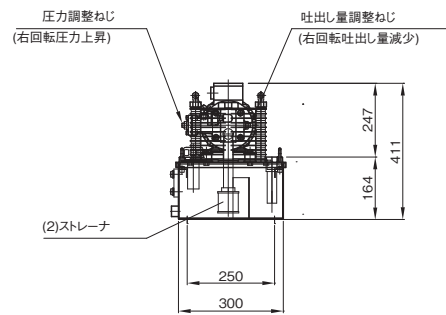
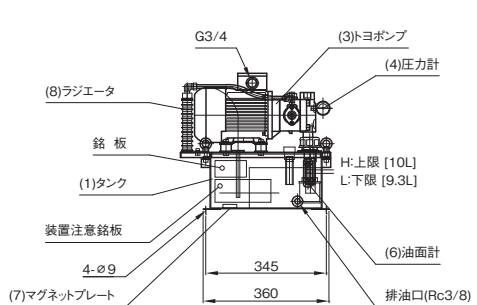
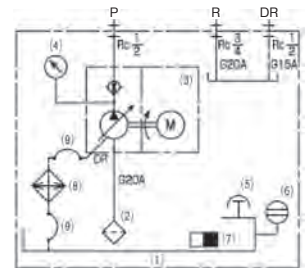
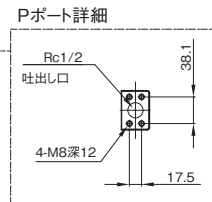
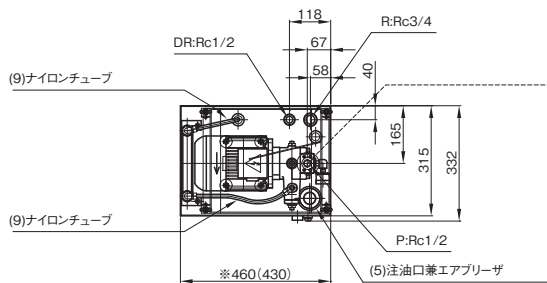
条件 ●作動油：ISO VG32 ●油温：35℃ ●電源：AC200V60Hz
 ●データは無風状態にてポンプ吐出し側をブロックさせてフルカットオフ(FC)としています。
 注意 ●データは代表値であり、構成される回路機器、動作サイクルにより異なります。油温は60℃以下にてご使用下さい。

■外觀寸法図

TP10E-□□-B-03 [基本形]

TP10E-□□-C-03 [基本形]

※()内はTP10E-□□-B-03となります。

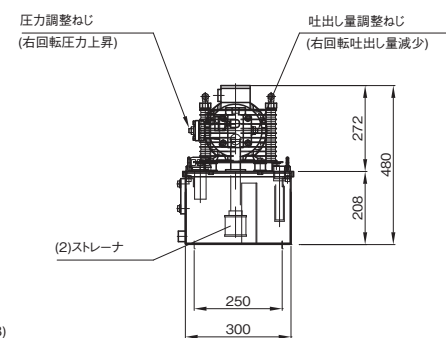
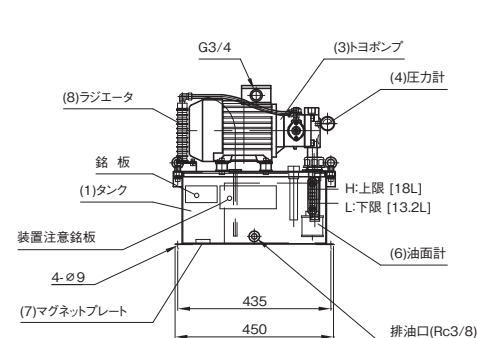
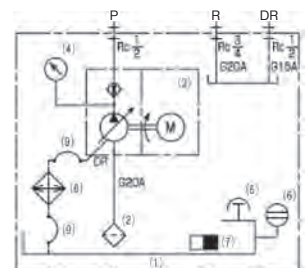
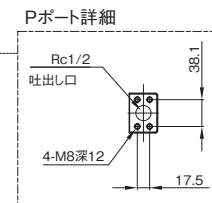
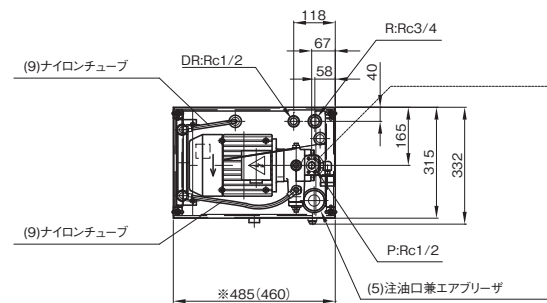


No.	部品名称
1	油圧タンク
2	ストレーナ
3	トヨポンプ
4	圧力計
5	注油口兼エアブリーザ
6	油面計
7	マグネットプレート
8	ラジエータ
9	ナイロンチューブ

TP20E-□□-C-03 [基本形]

TP20E-□□-D-03 [基本形]

※()内はTP20E-□□-C-03となります。



No.	部品名称
1	油圧タンク
2	ストレーナ
3	トヨポンプ
4	圧力計
5	注油口兼エアブリーザ
6	油面計
7	マグネットプレート
8	ラジエータ
9	ナイロンチューブ

K
油圧装置

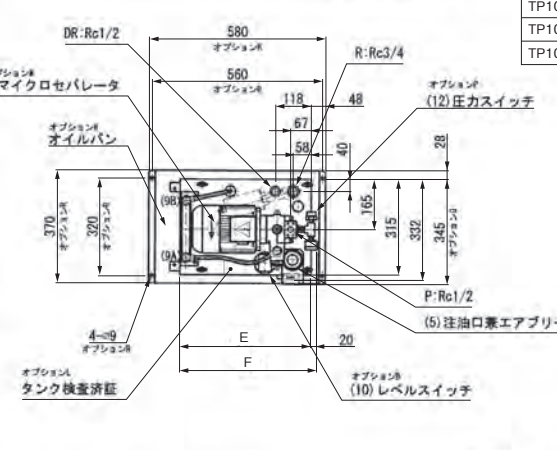
■オプション形式呼び方

TP10E -※EA※-※(B) (L) (M) (A) (F) (T) (P) (G) (R) (D) (1)-03
 TP20E

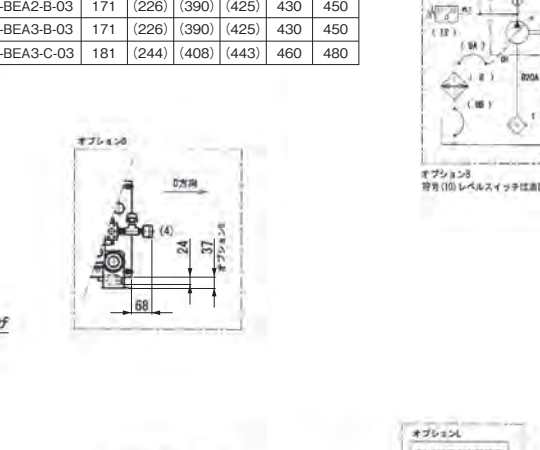
- B: レベルスイッチ付
- L: タンク自主水張り検査あり
- M: マクロセパレータ付
- A: ラジエータ用フィルタ付
- F: リターンフィルタ付
- T: 温度計付 (TP20Eのみ)
- 1: 1連マニホールド付
- 2: 2連マニホールド付
- 3: 3連マニホールド付
- D: メンテナンス方向変更
- R: オイルパン付
- G: 油面計ガード付
- P: 圧力スイッチ付

■オプション装備外観寸法図(※フル装備状態の外観図です。但し、マニホールドは除く。)

TP10E-※※※※-B-※-03

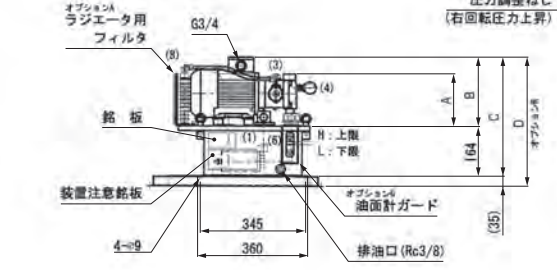
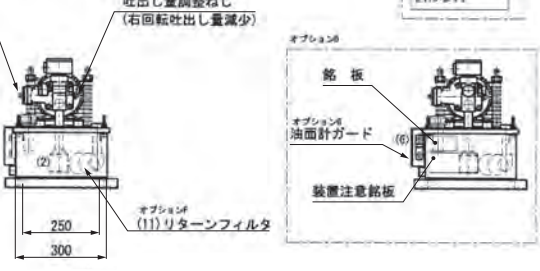



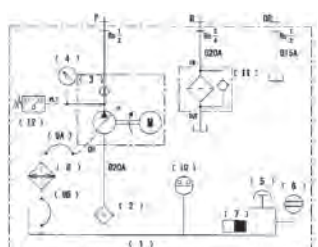
TP10E-※※※※-C-※-03



(単位:mm)

形 式	寸 法					
	A	B	C	D	E	F
TP10E-BEA1-B-03	171	(226)	(390)	(425)	430	450
TP10E-BEA2-B-03	171	(226)	(390)	(425)	430	450
TP10E-BEA3-B-03	171	(226)	(390)	(425)	430	450
TP10E-BEA3-C-03	181	(244)	(408)	(443)	460	480

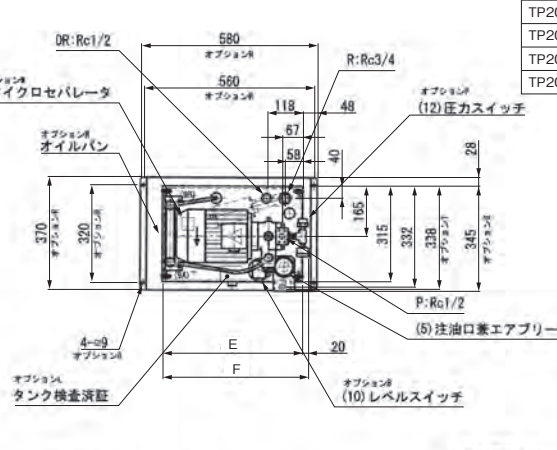






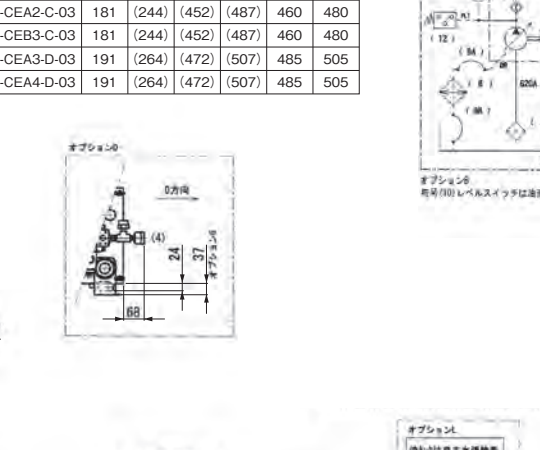
オプションB
番号(10)レベルスイッチは油面計の下側より下5mm以下にて「開」とします。

No.	部品名称
1	油圧タンク
2	ストレーナ
3	トヨポンプ
4	圧力計
5	注油口兼エアブリーザ
6	油面計
7	マイクロセパレータ
8	ラジエータ
9	ナイロンチューブ
10	レベルスイッチ
11	リターンフィルタ
12	圧力スイッチ

TP20E-※※※※-C-※-03

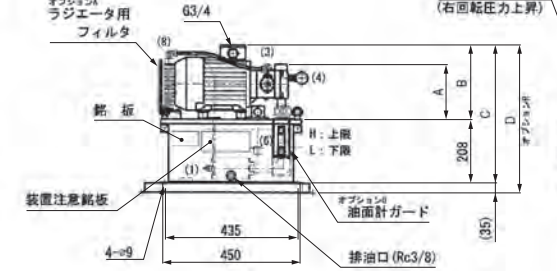
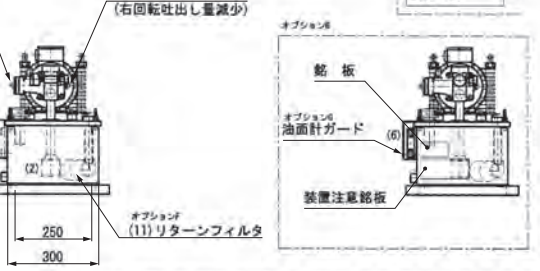
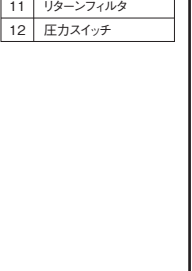


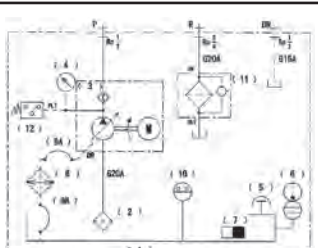
TP20E-※※※※-D-※-03



(単位:mm)

形 式	寸 法					
	A	B	C	D	E	F
TP20E-BEA4-C-03	181	(244)	(452)	(487)	460	480
TP20E-CEA2-C-03	181	(244)	(452)	(487)	460	480
TP20E-CEB3-C-03	181	(244)	(452)	(487)	460	480
TP20E-CEA3-D-03	191	(264)	(472)	(507)	485	505
TP20E-CEA4-D-03	191	(264)	(472)	(507)	485	505



オプションD
番号(10)レベルスイッチは油面計の下側より下5mm以下にて「開」とします。

No.	部品名称
1	油圧タンク
2	ストレーナ
3	トヨポンプ
4	圧力計
5	注油口兼エアブリーザ
6	油面計
7	マイクロセパレータ
8	ラジエータ
9	ナイロンチューブ
10	レベルスイッチ
11	リターンフィルタ
12	圧力スイッチ



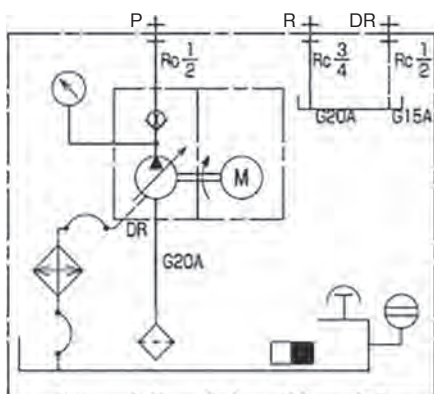
■特長

世界各国で進む低圧三相誘導電動機の効率規制化に対応した省エネ油圧ユニットです。

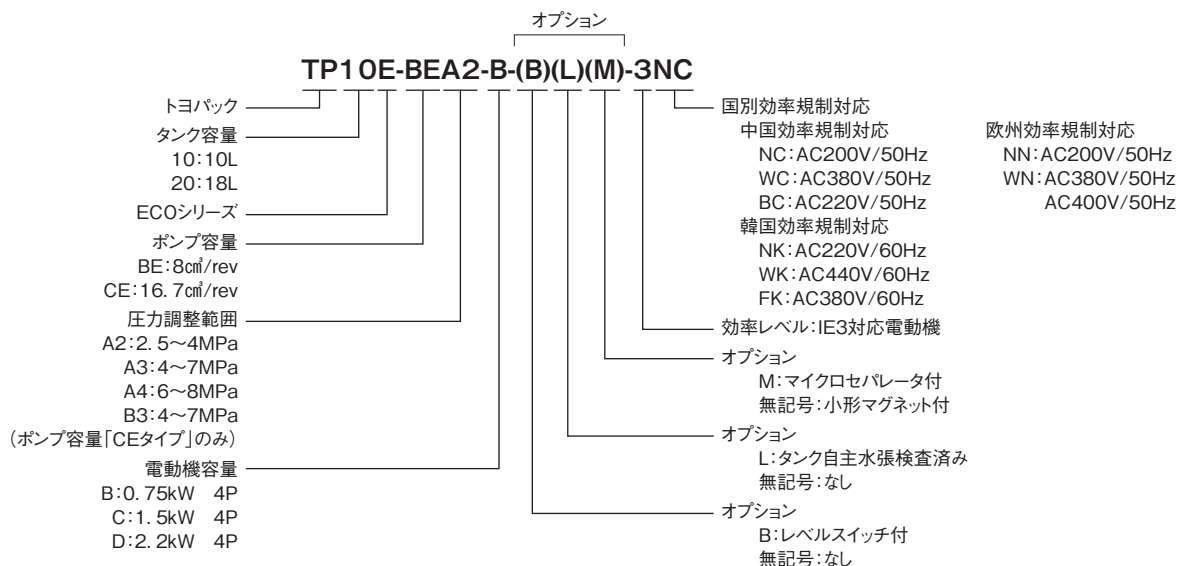
- ・中国高効率規制対応
 - ・韓国高効率規制対応
 - ・欧州高効率規制対応
- (欧州仕様は、K-2ページのトヨパックECOIIも対応しています。)

- ポンプと電動機、タンクの組み合わせは下記の形式説明・仕様より選定してください。
- タンク内の作動油が油面計のHレベルまで満たされていることを確認してください。運転後は回路内に作動油が入るため、タンク油面が下がるので補充をお願いします。
- 電源側と電動機側の相はL1(R)-U、L2(S)-V、L3(T)-Wとし、試運転時は起動・停止交互運転を行い、吐出し側に付いている圧力計にて昇圧することを確認してください。昇圧しない場合は、電動機の回転方向を確認してください。回転方向は、電動機ファン側から見て時計回りです。
- エア抜きを実施してください。油圧管路の一番遠い所でリターンに接続すると、より早くエア抜きが出来ます。
- アース配線は必ず行ってください。感電や火災の原因となります。感電事故防止(火災防止)をより確実にするためにも、漏電遮断機を設置することを推奨します。
- 油圧装置と本機側配管との接続は常用14MPa以上、長さ2~3m程度のゴムホースを使用し十分なたわみを持たせてください。
- 作動油は一般鉱物油系油圧作動油(ISO VG32相当)を油温5~60℃の範囲でご使用ください。範囲外で使用しますと故障の原因、作動油の劣化の原因となります。難燃性作動油は使用できません。
- 作動油交換の際は、同一銘柄をご使用ください。
- 油圧装置の周囲温度は5~35℃の範囲でご使用ください。
- 作動油は1年に一度交換するか、汚染が認められた時に交換してください。汚染管理は、汚染度をNAS 1638-12級以内としてください。作動油が汚染されると機器の寿命低下・故障の原因となります。
- 作動油の含水量は0.1%以下としてください。水分が混入すると故障の原因となります。

●油圧回路



■形式説明



※タンク容量、ポンプ容量、電動機容量の組み合わせは仕様の基本形式欄の中から選定してください。

K

油圧装置

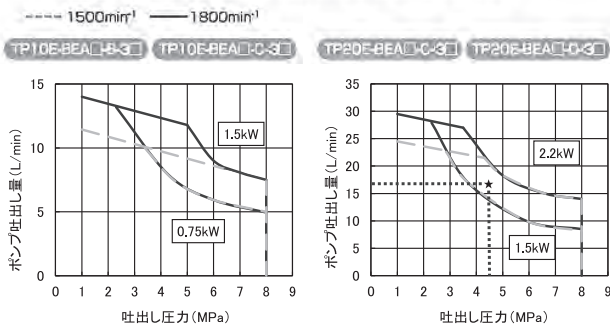
仕様

基本形式	電動機容量 (kW)	タンク容量 (L)	ポンプ容量 (cm ³ /rev)	最高使用圧力 (MPa)	圧力調整範囲 (MPa)	電圧 (V)	質量 (kg)※1
TP10E-BEA2-B-※-3※※	0.75kW 4P	10	8	4	2.5 ~ 4.0	中国 AC200V/50Hz AC380V/50Hz AC220V/50Hz	39
TP10E-BEA3-B-※-3※※				7	4.0 ~ 7.0		
TP10E-BEA3-C-※-3※※	1.5kW 4P	18	16.7	8	6.0 ~ 8.0	韓国 AC220V/60Hz AC440V/60Hz AC380V/60Hz	48
TP20E-BEA4-C-※-3※※				4	2.0 ~ 4.0		
TP20E-CEA2-C-※-3※※				7	4.0 ~ 7.0		
TP20E-CEB3-C-※-3※※	2.2kW 4P			7	4.0 ~ 7.0	欧州 AC200V/50Hz AC380V/50Hz AC400V/50Hz	58
TP20E-CEA3-D-※-3※※				8	6.0 ~ 8.0		
TP20E-CEA4-D-※-3※※							

※1:作動油及びオプションは含まれておりません。

電動機を選定早見表

*グラフの曲線下側が、各電動機の定格出力における使用可能範囲です。

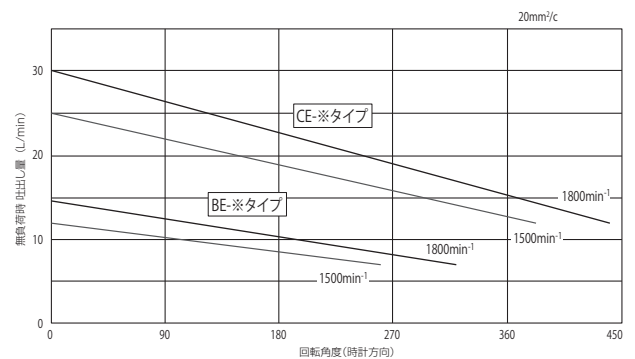


選定方法(例)

グラフの...★...で示す様に、横軸圧力: 4.5MPa、縦軸吐出量: 17L/minの交点の上側が求める電動機です。この場合、電動機は2.2kW(D)、圧力4~7MPa(A3)となり、「TP20E-CEA3-D-3※※」を選定します。

ポンプ吐出量調整ねじ吐出量調整

吐出量調整ねじの回転角度とポンプ無負荷時吐出量との関係



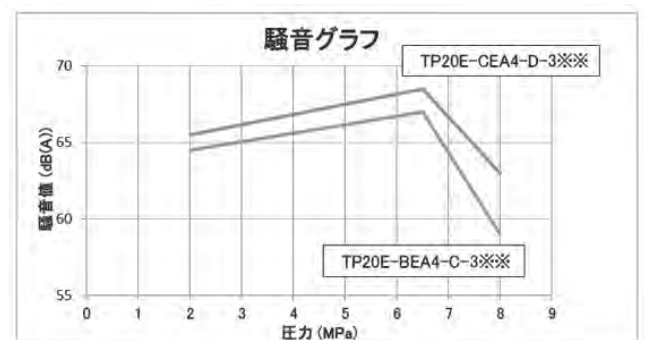
- 出荷状態(0°位置)より吐出量を調整する場合は、上記グラフの回転角度を参考に調整して下さい。
- ポンプの吐出量調整ねじは納入時位置より左回転(反時計方向)にさせないで下さい。

消費電力



条件 ●作動油: ISO VG32 ●油温: 50℃ ●電源: AC200V60Hz

騒音特性



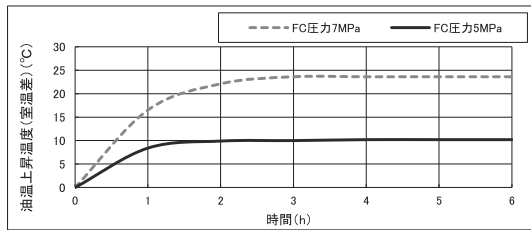
条件 ●作動油: ISO VG32 ●油温: 50℃ ●電源: AC200V60Hz
●測定点: 水平方向は装置端から1m、高さ方向はフロアから1.2mにて測定し四方向の平均値です。
※データは代表値であり、設置されるフローアや架台、周囲の反射物の有無により異なります。

K

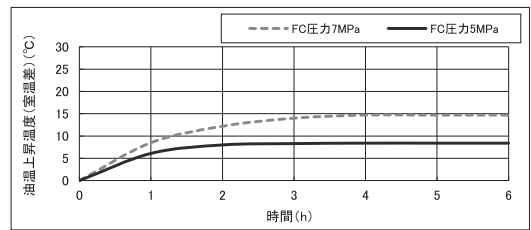
油圧装置

■油温特性

TP10E-BEA3-B-03※※



TP20E-CEA3-D-03※※

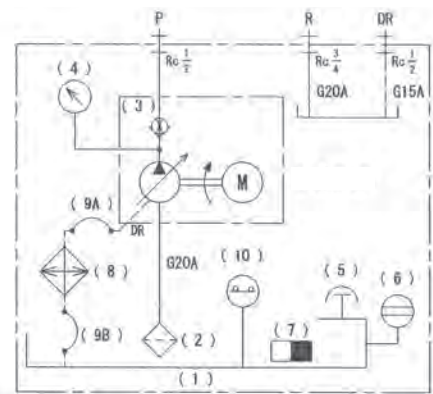
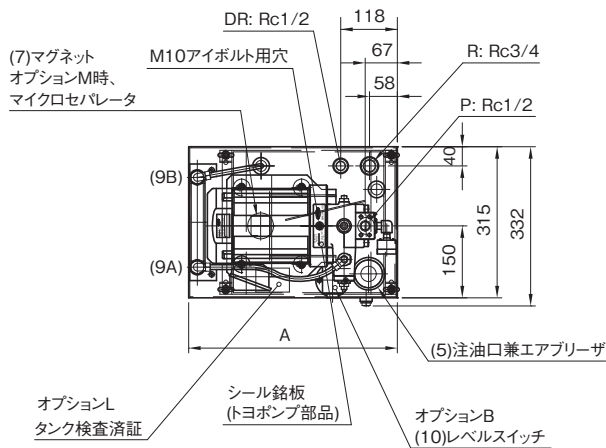


条件 ●作動油：ISO VG32 ●油温：35℃ ●電源：AC200V60Hz
 ●データは無風状態にてポンプ吐出し側をブロックさせてフルカットオフ (FC)としています。
 注意 ●データは代表値であり、構成される回路機器、動作サイクルにより異なります。
 油温は60℃以下にてご使用下さい。

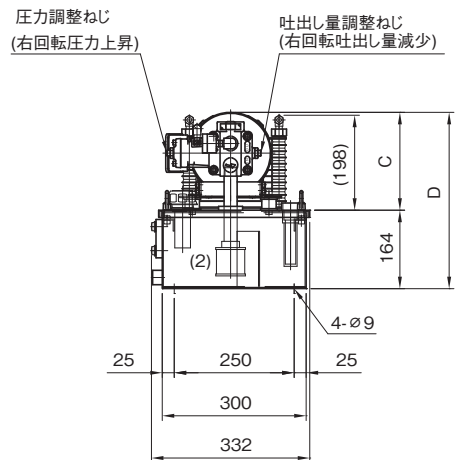
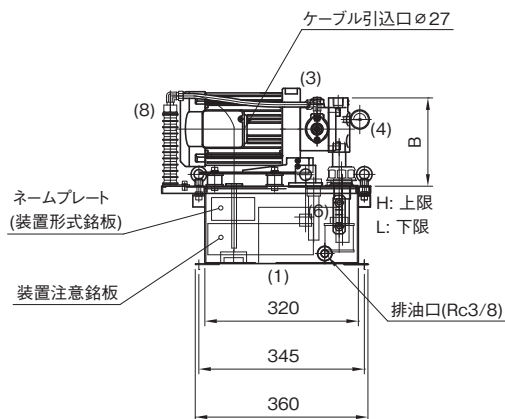
■オプション装備外觀寸法図(※フル装備状態の外觀図です。)

TP10E-※※※※-B-※-3※※

TP10E-※※※※-C-※-3※※



オプションB
 符号(10)レベルスイッチは油面計の下限より下5mm以下で「開」とします。



K
油圧装置

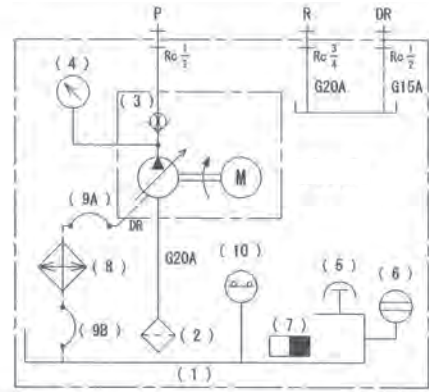
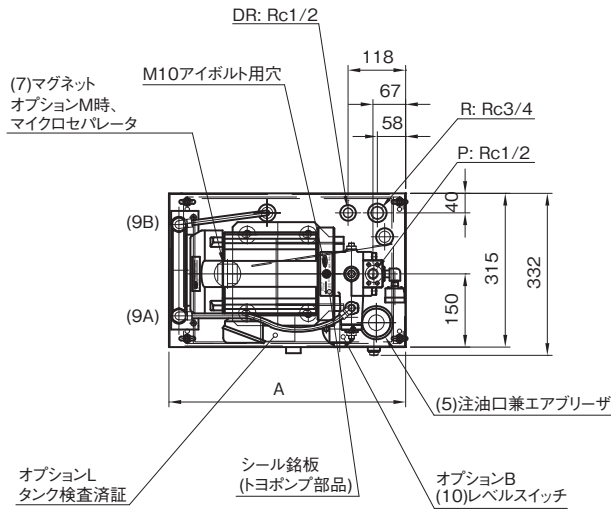
単位:mm

形 式	寸 法			
	A	B	C	D
TP10E-BEA2-B-※-3※※	435	184	204	368
TP10E-BEA3-B-※-3※※	435	184	204	368
TP10E-BEA3-C-※-3※※	480.5	192	223	387

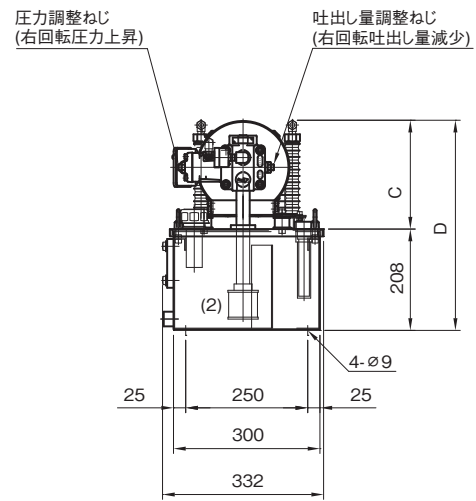
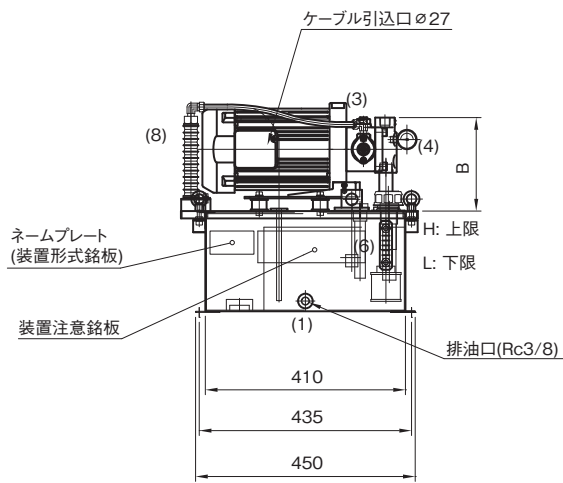
No.	部品名称	No.	部品名称
1	油圧タンク	6	油面計
2	ストレーナ	7	マイクロセパレータ
3	トヨポンプ	8	ラジエータ
4	圧力計	9	ナイロンチューブ
5	注油口兼エアブリーザ	10	レベルスイッチ

TP20E-※※※※-C-※-3※※

TP20E-※※※※-D-※-3※※



オプションB
符号(10)レベルスイッチは油面計の下限より下5mm以下で「開」とします。



単位:mm

形 式	寸 法			
	A	B	C	D
TP20E-BEA4-C-※-3※※	485	192	223	431
TP20E-CEA2-C-※-3※※	485	192	223	431
TP20E-CEB3-C-※-3※※	485	192	223	431
TP20E-CEA3-D-※-3※※	500	200	242	450
TP20E-CEA4-D-※-3※※	500	200	242	450

No.	部品名称	No.	部品名称
1	油圧タンク	6	油面計
2	ストレーナ	7	マイクロセパレータ
3	トヨポンプ	8	ラジエータ
4	圧力計	9	ナイロンチューブ
5	注油口兼エアブリーザ	10	レベルスイッチ

K
油圧装置