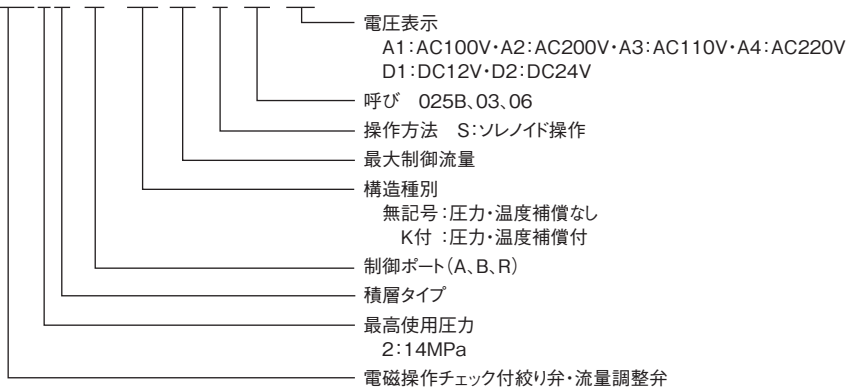


■形式説明

HFK2H-A-(K)12-S-03-A1



- Rポート制御の場合、制御ポート(R1)の圧力は電磁弁の許容背圧以下としてください。
- HMD-※-03-04T※マニホールドには、隣接するバルブに干渉することなく任意の位置に取り付きますが、配線ができない場合はソレノイドを外して配線を行ってください。
- DIN端子の向きは位置決めピンを差換えることにより180°換えられます。

■ソレノイド特性

交流

形式	M01-AC100-D-TK		M01-AC200-D-TK		M01-AC110-D-TK		M01-AC220-D-TK	
	AC100 50Hz	AC100 60Hz	AC200 50Hz	AC200 60Hz	AC110 50Hz	AC110 60Hz	AC220 50Hz	AC220 60Hz
定格電圧(V)	AC100 50Hz	AC100 60Hz	AC200 50Hz	AC200 60Hz	AC110 50Hz	AC110 60Hz	AC220 50Hz	AC220 60Hz
起動電流(A)	2.66	2.35	1.33	1.18	2.42	2.14	1.21	1.07
保持電流(A)	0.58	0.43	0.29	0.22	0.53	0.39	0.26	0.20
消費電力(W)	25.0	20.8	25.0	20.8	25.0	20.8	25.0	20.8

直流

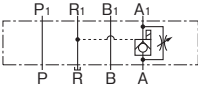
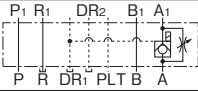
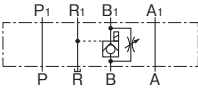
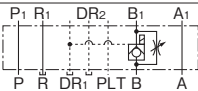
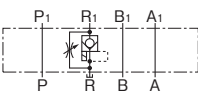

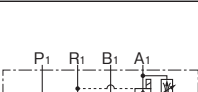

形式	M01-DC12-D-TK	M01-DC24-D-TK
定格電圧(V)	DC12	DC24
保持電流(A)	2.35	1.22
消費電力(W)	28.2	29.3

D

ハイテグラシステム(積層弁)

■仕様

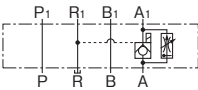
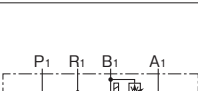
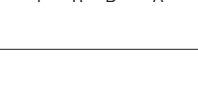
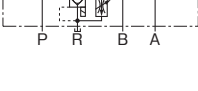


絞D弁

制御ポート	形式	最高使用圧力 MPa	定格流量 L/min	流量調整範囲 L/min	早送り時最少流量 L/min	記号
A	HFK2H-A-40-S-025B-A _D ※	14	20	0.5~40	5	
	HFK2H-A-80-S-03-A _D ※		30	0.5~80		
	HFK2H-A-190-S-06-A _D ※		120	1~190		
B	HFK2H-B-40-S-025B-A _D ※		20	0.5~40		
	HFK2H-B-80-S-03-A _D ※		30	0.5~80		
	HFK2H-B-190-S-06-A _D ※		120	1~190		
R	HFK2H-R-40-S-025B-A _D ※		20	0.5~40		
	HFK2H-R-80-S-03-A _D ※		30	0.5~80		

D

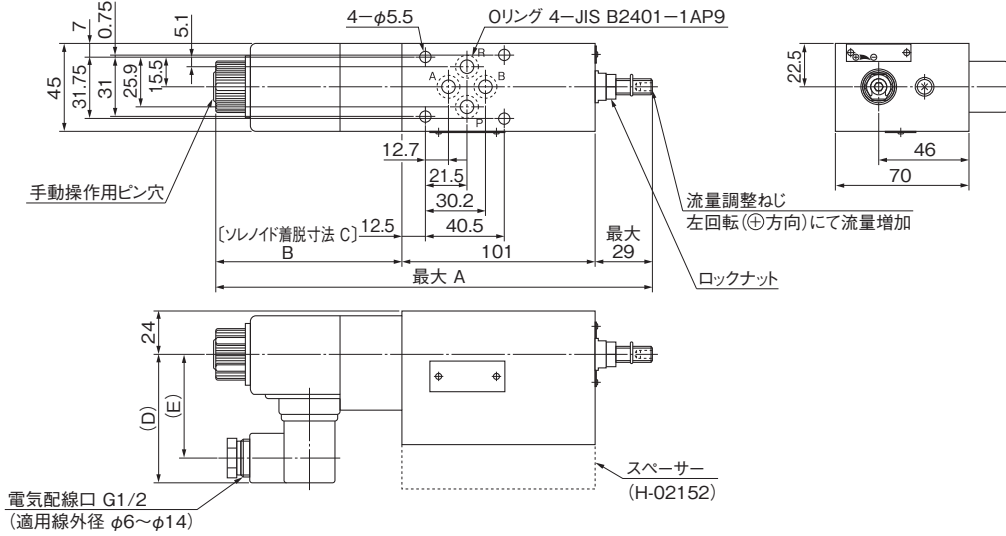
ハイテグラシステム(積層弁)

圧力・温度補償付流量調整弁

制御ポート	形式	最高使用圧力 MPa	定格流量 L/min	流量調整範囲 L/min	早送り時最少流量 L/min	記号
A	HFK2H-A-K6-S-025B-A _D ※	14	20	0.3~6	5	
	HFK2H-A-K12-S-03-A _D ※		30	0.1~12		
B	HFK2H-B-K6-S-025B-A _D ※		20	0.3~6		
	HFK2H-B-K12-S-03-A _D ※		30	0.1~12		
R	HFK2H-R-K6-S-025B-A _D ※		20	0.3~6		
	HFK2H-R-K12-S-03-A _D ※		30	0.1~12		

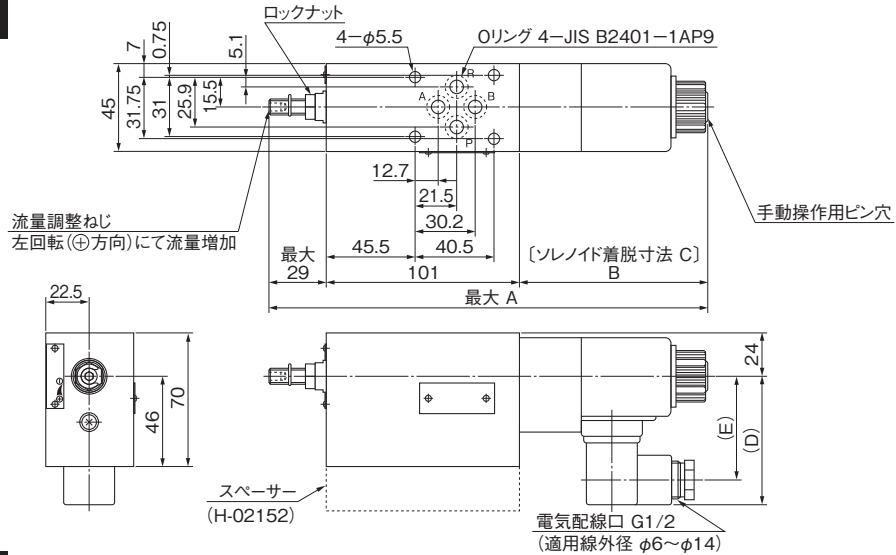
■外觀寸法図

HFK2H-A-40-S-025B-A※



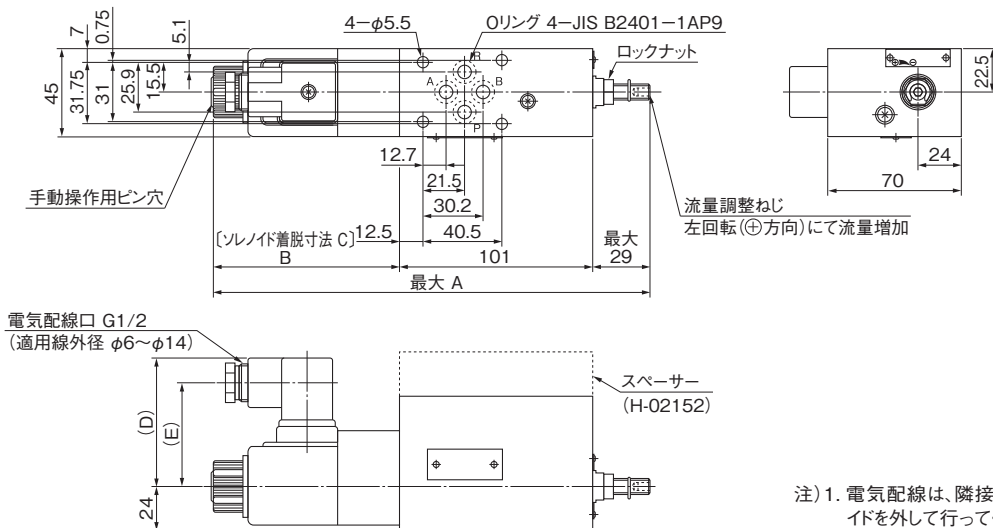
質量 3.0kg

HFK2H-B-40-S-025B-A※



質量 3.0kg

HFK2H-R-40-S-025B-A※



質量 3.0kg

■寸法表

形 式	A	B	C	D	E
HFK2H-※-40-S-025B-A※	225	95	139	65	53
HFK2H-※-40-S-025B-D※	234	104	157	68	56

単位:mm

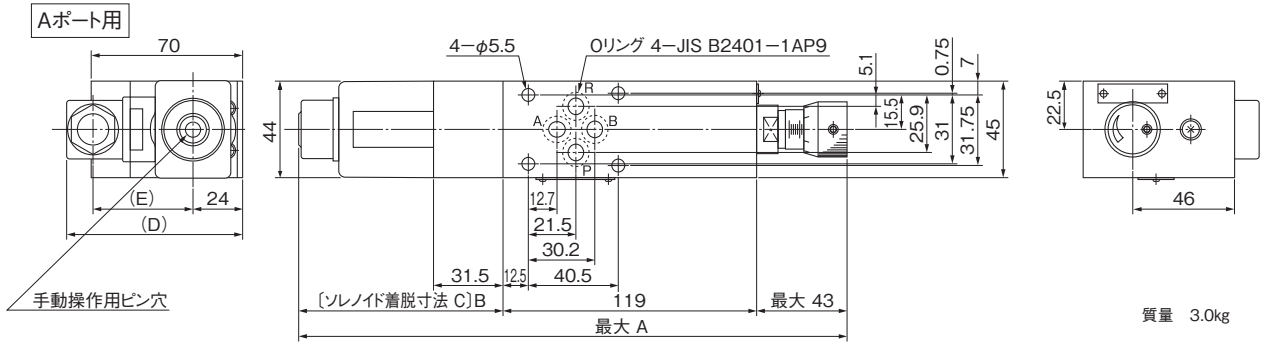
- 注) 1. 電気配線は、隣接バルブのある場合はソレノイドを外して行ってください。
 2. ソレノイドの向きは、位置決めピンを差し替えることにより180°換えられます。
 3. 積層順によっては、電気配線コネクターが他の弁と干渉することがあります。その場合は、スペーサ(H-02152、厚さ35mm)をご使用ください。

D ハイテグラシスシステム(積層弁)

■外觀寸法図

HFK2H-A-K6-S-025B- $\frac{A}{D}$ ※

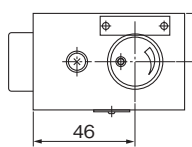
HFK2H-B-K6-S-025B- $\frac{A}{D}$ ※



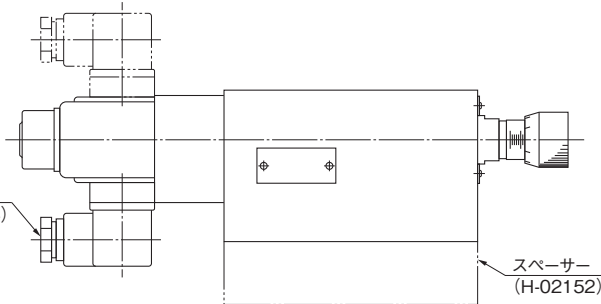
質量 3.0kg

D
ハイテグラシシステム(積層弁)

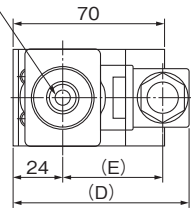
Bポート用



電気配線口 G1/2
(ケーブル外径 φ6~φ14)

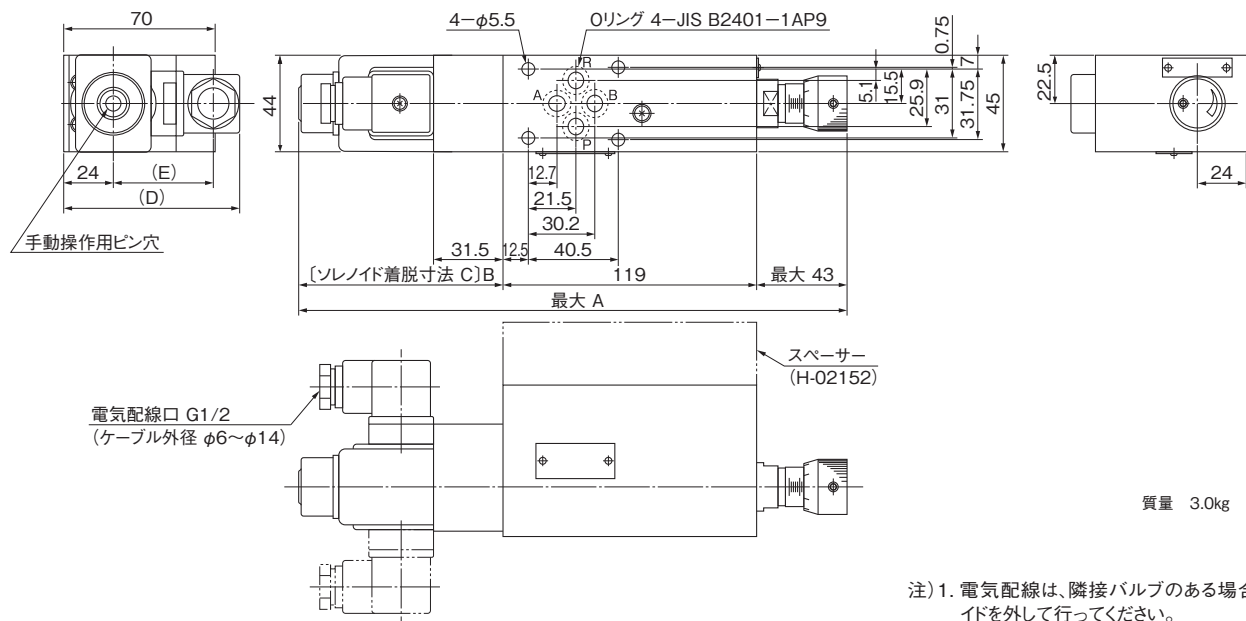


手動操作ピン穴



質量 3.0kg

HFK2H-R-K6-S-025B- $\frac{A}{D}$ ※



質量 3.0kg

■寸法表

単位:mm

形 式	A	B	C	D	E
HFK2H-※-K6-S-025B-A※	257	95	139	89	53
HFK2H-※-K6-S-025B-D※	266	104	157	92	56

- 注) 1. 電気配線は、隣接バルブのある場合はソレノイドを外して行ってください。
 2. ソレノイドの向きは、位置決めピンを差し替えることにより180°換えられます。
 3. 積層順によっては、電気配線コネクターが他の弁と干渉することがあります。その場合は、スペーサ(H-02152、厚さ35mm)をご使用ください。

