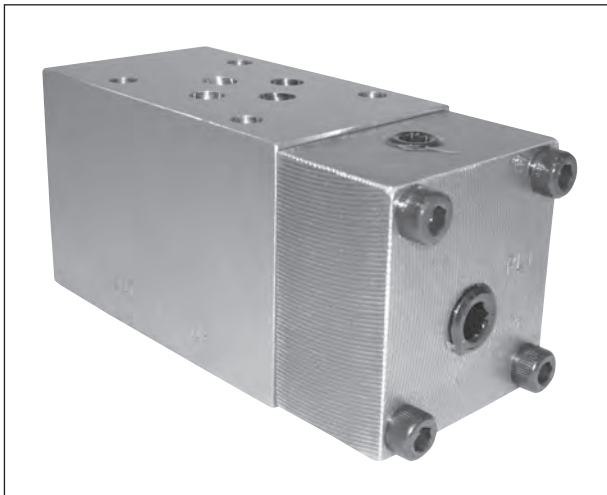


# バルancing弁用パイロット操作チェック弁(HK2M)



## ■特長

この弁はハイテグマニホールド取付形のバルancing弁を使用したバルancing回路において、サーボモータおよびボールねじの保護のためバルancingシリンダの落下防止を行なうときに使用します。

- HK2M-GY※G(E)-※※(B)は、HGR2M-BG※-※※(B)と組合せて使用します。
- HK2M-GY※G(E)-※※(B)を使用する場合は、マニホールド又はサブプレートにBポートに詰栓をしてください。
- HK2M-GY※G(E)D-※※(B)はHGR2M-BG※D-※※(B)と組合せて使用します。
- HGR2M-BG※D-※※(B)と組合せて使用するときの取付ボルト(025B形-M5×115、03形-M8-120)は、この弁に付属されています。

## ■形式説明

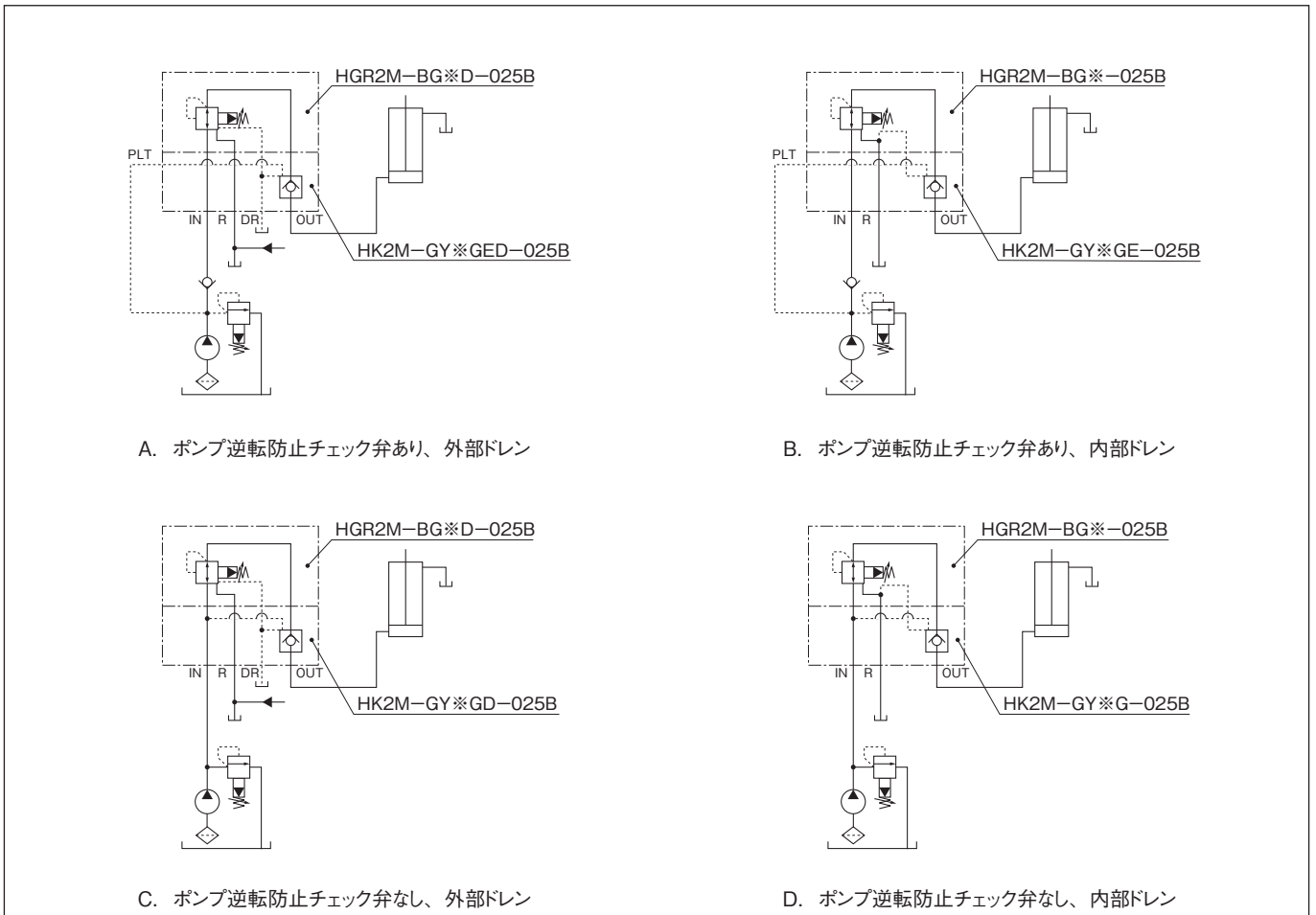
### HK2M-GY1G(E)(D)-025B

チェック弁 ————— バルブの呼び  
 最高使用圧力 ————— ドレン方式  
 2:14MPaチェック弁 ————— 無:内部ドレン  
 ————— D:外部ドレン  
 パイロット操作形 ————— パイロット方式  
 通し始め圧力 ————— 無:内部パイロット  
 ————— E:外部パイロット

## ■仕様

	ドレンの方式	形 式	最高使用圧力 MPa	定 格 流 量 L/min	最 大 流 量 L/min	通し始め圧力 MPa	記 号
内 部 パイロット	内部ドレン	HK2M-GY※G-025B	14	20	40	※印 1:0.04 2:0.35 3:0.46 4:0.53	
		HK2M-GY※G-03		40	80		
	外部ドレン	HK2M-GY※GD-025B		20	40		
		HK2M-GY※GD-03		40	80		
外 部 パイロット	内部ドレン	HK2M-GY※GE-025B		20	40		
		HK2M-GY※GE-03		40	80		
	外部ドレン	HK2M-GY※GED-025B		20	40		
		HK2M-GY※GED-03		40	80		

## ■バルancing弁との使用回路例(バルancing弁+パイロットチェック弁)

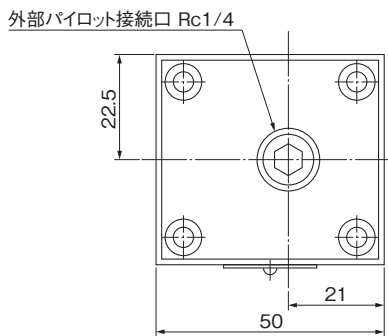
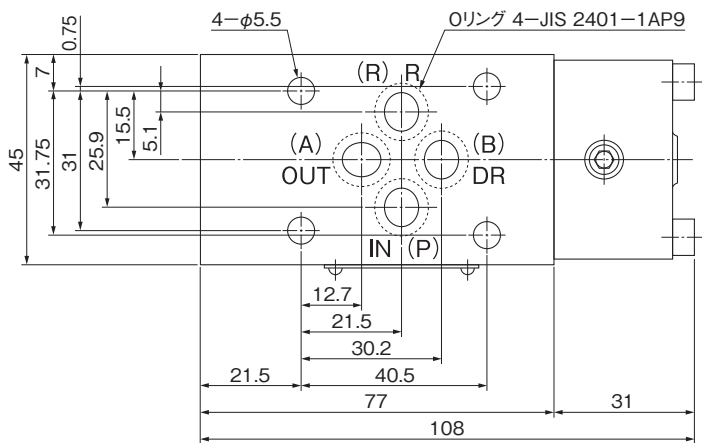


D

ハイテグマシステム(積層弁)

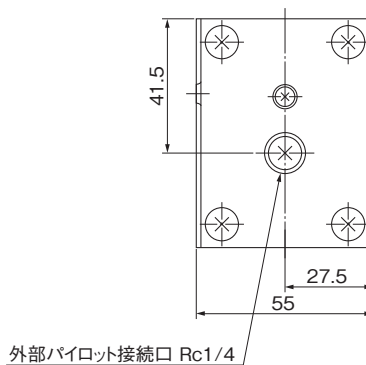
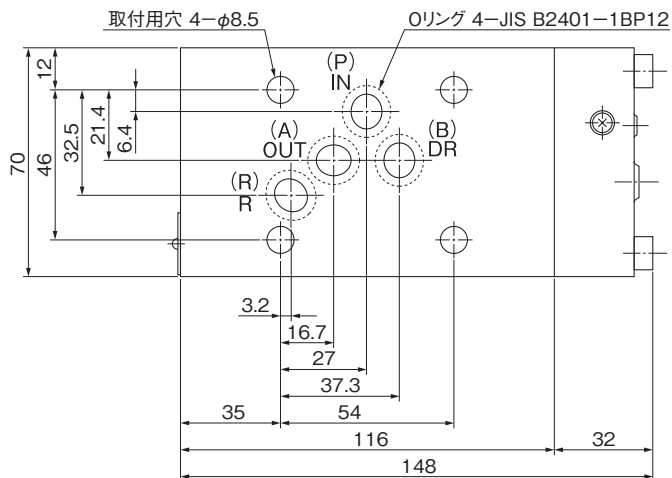
■外觀寸法図

HK2M-GY※G(E) (D)-025B



質量 1.59kg

HK2M-GY※G(E) (D)-03



質量 4.5kg

D  
ハイテグシステム(積層弁)