

■形式説明

HF3H-A (Y)-40 (K)-025B

- バルブの呼び 025B, 03, 06
- チェック弁の有無  
無:チェック弁なし  
K:チェック弁付
- 最大制御流量  
40:40L/min 80:80L/min  
190:190L/min
- 制御方式  
無:メータアウト  
Y:メータイン
- 制御ポート  
P:Pポート A:Aポート  
B:Bポート W:A・Bポート
- 積層タイプ
- 最高使用圧力 3:21MPa(025B:25MPa)
- 流量制御弁

■仕様

| 制御ポート | 種別     | 形式               | 最高使用圧力 MPa | 流量調整範囲 L/min | チェック弁通し始め圧力 MPa | 記号 |
|-------|--------|------------------|------------|--------------|-----------------|----|
| P     | —      | HF3H-P-40-025B   | 25         | 0.5~ 40      | —               |    |
|       |        | HF3H-P-80-03     | 21         | 0.5~ 80      |                 |    |
|       |        | HF3H-P-190-06    |            | 1.0~190      |                 |    |
| R     | —      | HF3H-R-40-025B   | 25         | 0.5~ 40      | —               |    |
| A     | メータアウト | HF3H-A-40K-025B  | 25         | 0.5~ 40      | 0.04            |    |
|       |        | HF3H-A-80K-03    | 21         | 0.5~ 80      |                 |    |
|       |        | HF3H-A-190K-06   |            | 1.0~190      |                 |    |
|       | メータイン  | HF3H-AY-40K-025B | 25         | 0.5~ 40      |                 |    |
|       |        | HF3H-AY-80K-03   | 21         | 0.5~ 80      |                 |    |
|       |        | HF3H-AY-190K-06  |            | 1.0~190      |                 |    |

D

ハイテグラシステム(積層弁)

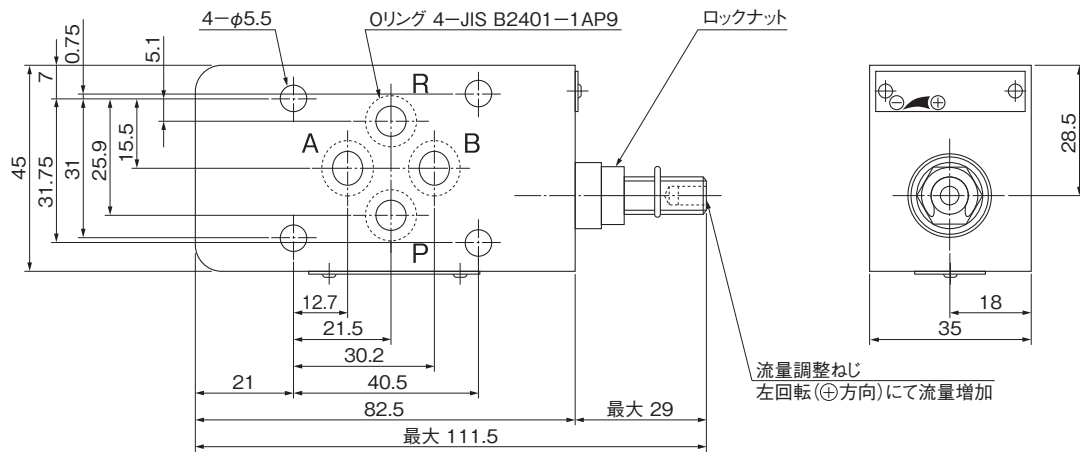
仕様

| 制御ポート | 種別     | 形式               | 最高使用圧力<br>MPa | 流量調整範囲<br>L/min | チェック弁通し始め圧力<br>MPa | 記号 |  |
|-------|--------|------------------|---------------|-----------------|--------------------|----|--|
| B     | メータアウト | HF3H-B-40K-025B  | 25            | 0.5~40          | 0.04               |    |  |
|       |        | HF3H-B-80K-03    | 21            | 0.5~80          |                    |    |  |
|       |        | HF3H-B-190K-06   |               | 1.0~190         |                    |    |  |
|       | メータイン  | HF3H-BY-40K-025B | 25            | 0.5~40          |                    |    |  |
|       |        | HF3H-BY-80K-03   | 21            | 0.5~80          |                    |    |  |
|       |        | HF3H-BY-190K-06  |               | 1.0~190         |                    |    |  |
| A・B   | メータアウト | HF3H-W-40K-025B  | 25            | 0.5~40          | 0.04               |    |  |
|       |        | HF3H-W-80K-03    | 21            | 0.5~80          |                    |    |  |
|       |        | HF3H-W-190K-06   |               | 1.0~190         |                    |    |  |
|       | メータイン  | HF3H-WY-40K-025B | 25            | 0.5~40          |                    |    |  |
|       |        | HF3H-WY-80K-03   | 21            | 0.5~80          |                    |    |  |
|       |        | HF3H-WY-190K-06  |               | 1.0~190         |                    |    |  |

D  
ハイテグラシシステム(積層弁)

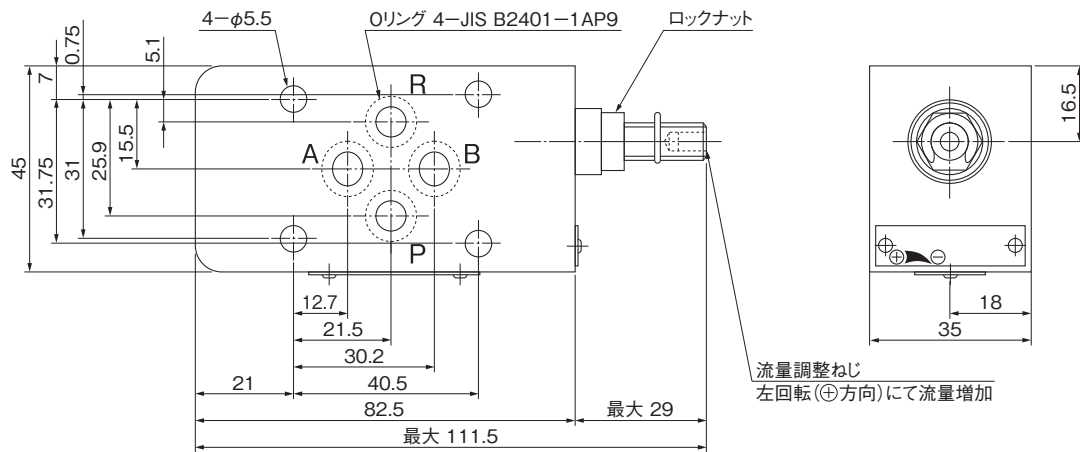
■外觀寸法図

HF3H-P-40-025B



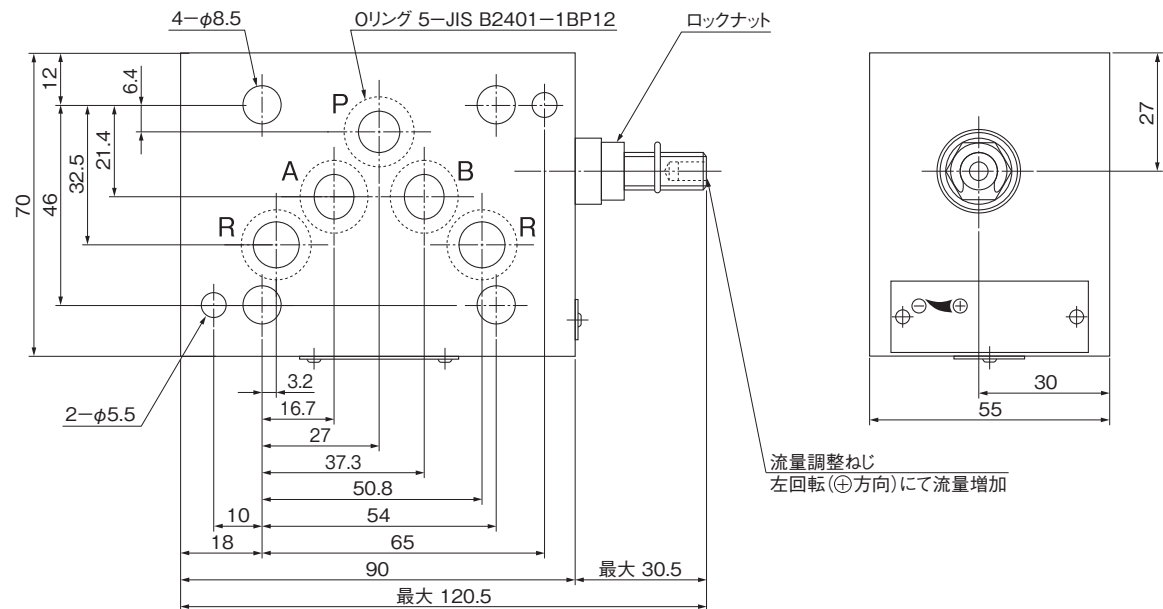
質量 0.9kg

HF3H-R-40-025B



質量 0.9kg

HF3H-P-80-03

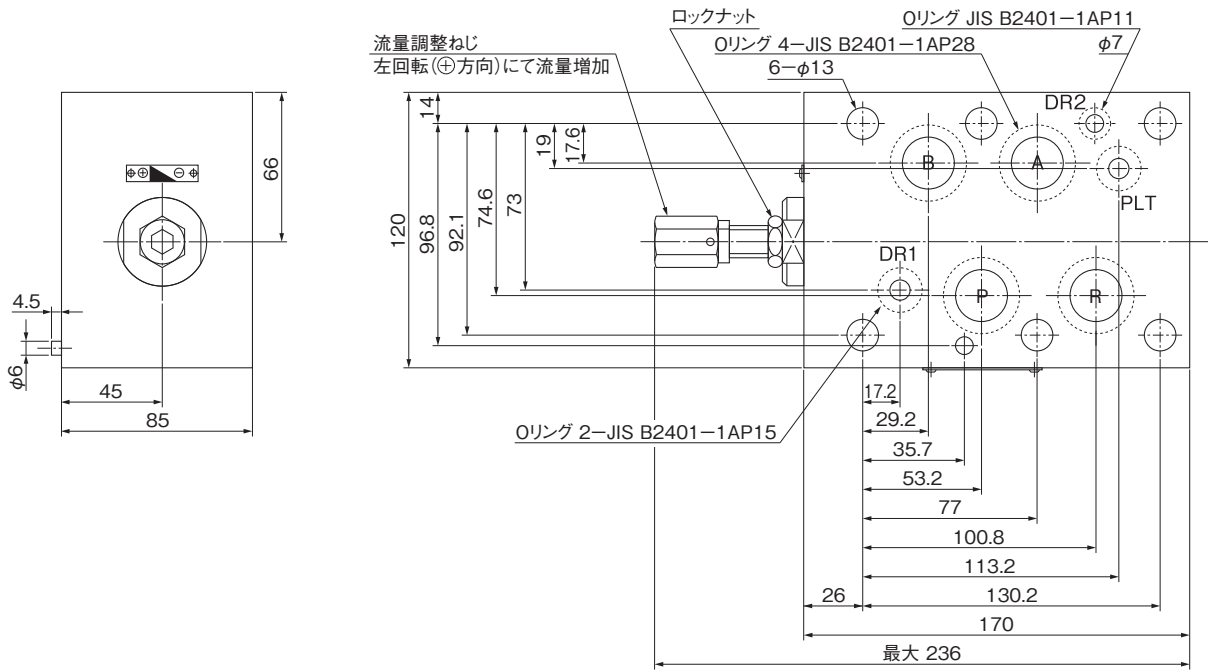


質量 2.0kg

D  
ハイテグラシステム(積層弁)

■外觀寸法図

HF3H-P-190-06

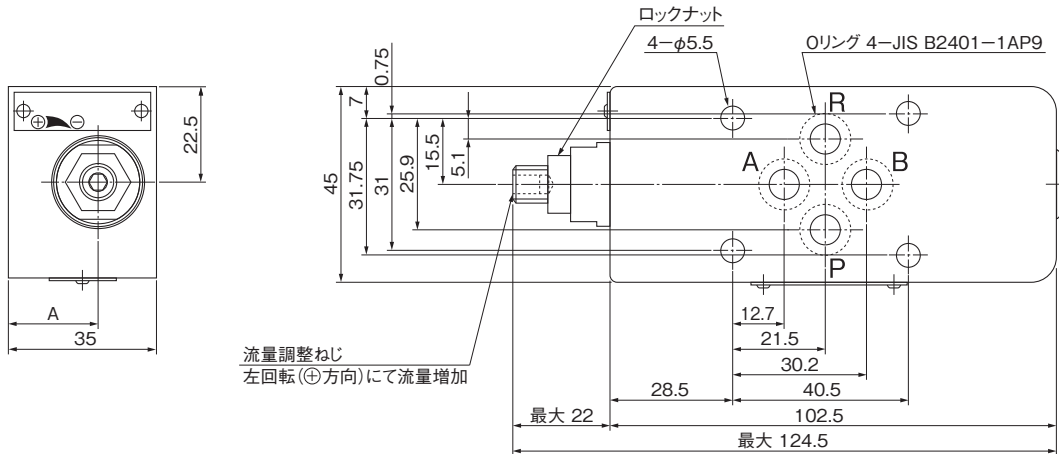


質量 10.5kg

D  
ハイテグラシステム(積層弁)

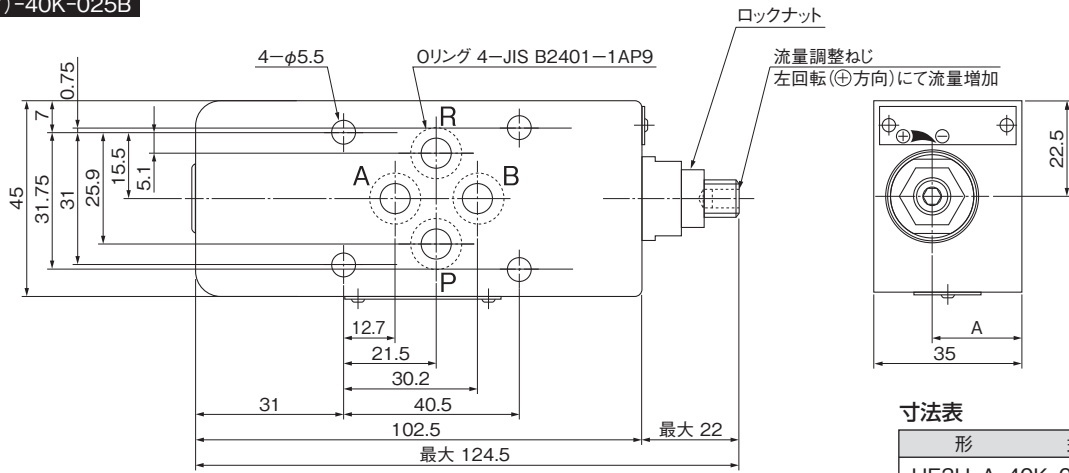
■外観寸法図

HF3H-A(Y)-40K-025B



質量 1.0kg

HF3H-B(Y)-40K-025B



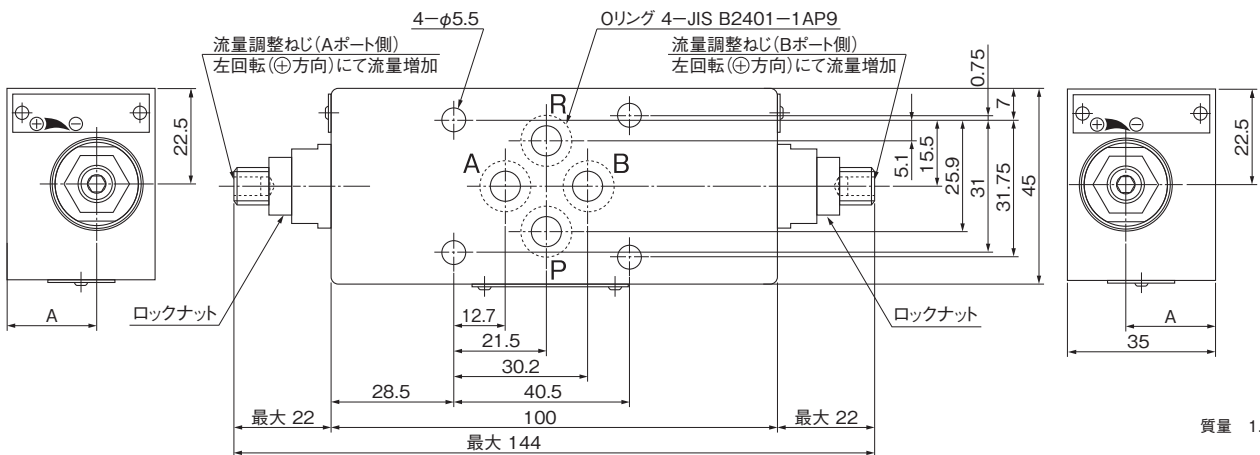
質量 1.0kg

寸法表

単位:mm

| 形 式              | A寸法 |
|------------------|-----|
| HF3H-A-40K-025B  | 21  |
| HF3H-AY-40K-025B | 14  |
| HF3H-B-40K-025B  | 21  |
| HF3H-BY-40K-025B | 14  |

HF3H-W(Y)-40K-025B



質量 1.08kg

寸法表

単位:mm

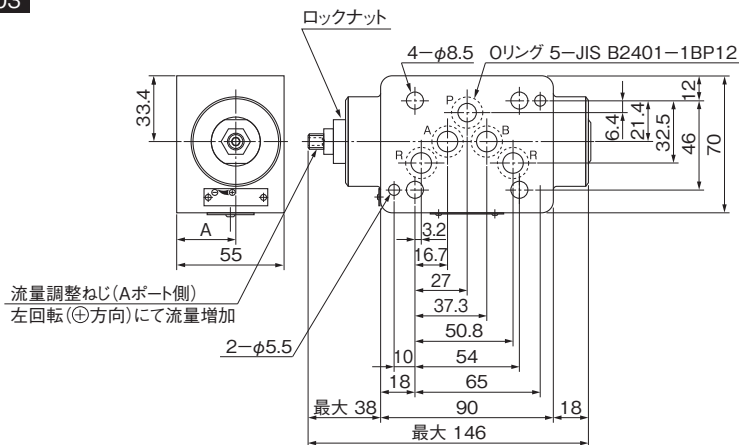
| 形 式              | A寸法 |
|------------------|-----|
| HF3H-W-40K-025B  | 21  |
| HF3H-WY-40K-025B | 14  |

D

ハイテグラシステム(積層弁)

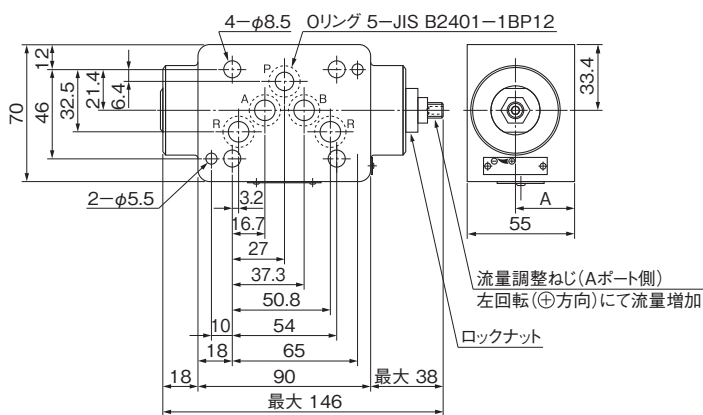
■外觀寸法図

HF3H-A(Y)-80K-03



質量 2.1kg

HF3H-B(Y)-80K-03



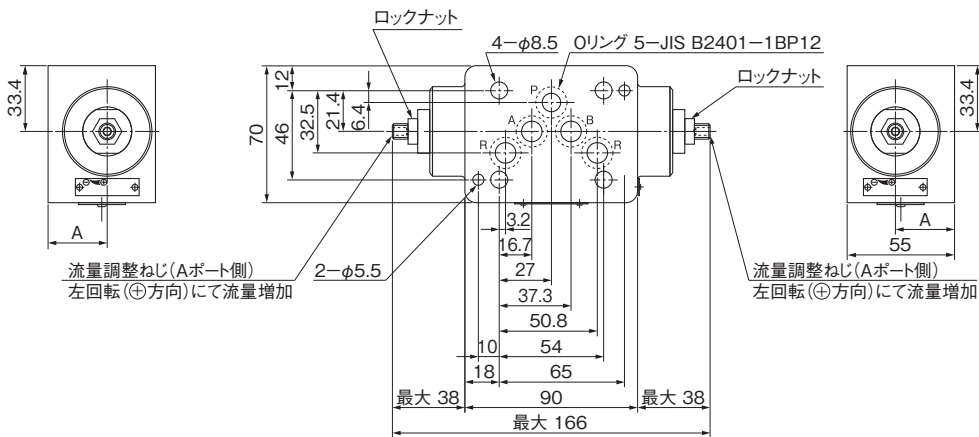
質量 2.1kg

寸法表

単位:mm

| 形 式            | A寸法 |
|----------------|-----|
| HF3H-A-80K-03  | 30  |
| HF3H-AY-80K-03 | 25  |
| HF3H-B-80K-03  | 30  |
| HF3H-BY-80K-03 | 25  |

HF3H-W(Y)-80K-03



質量 2.1kg

寸法表

単位:mm

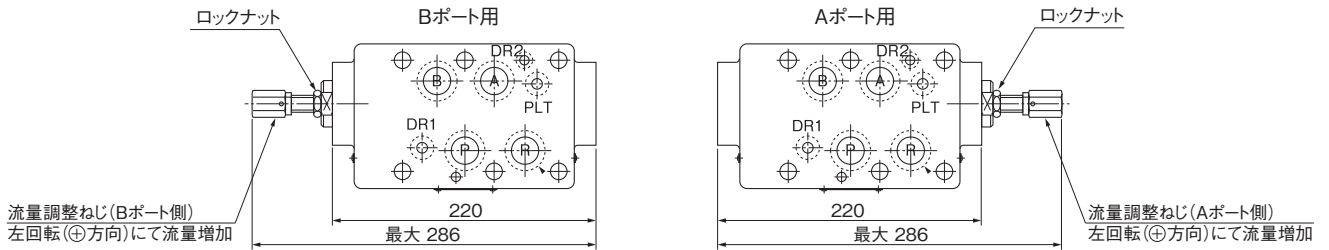
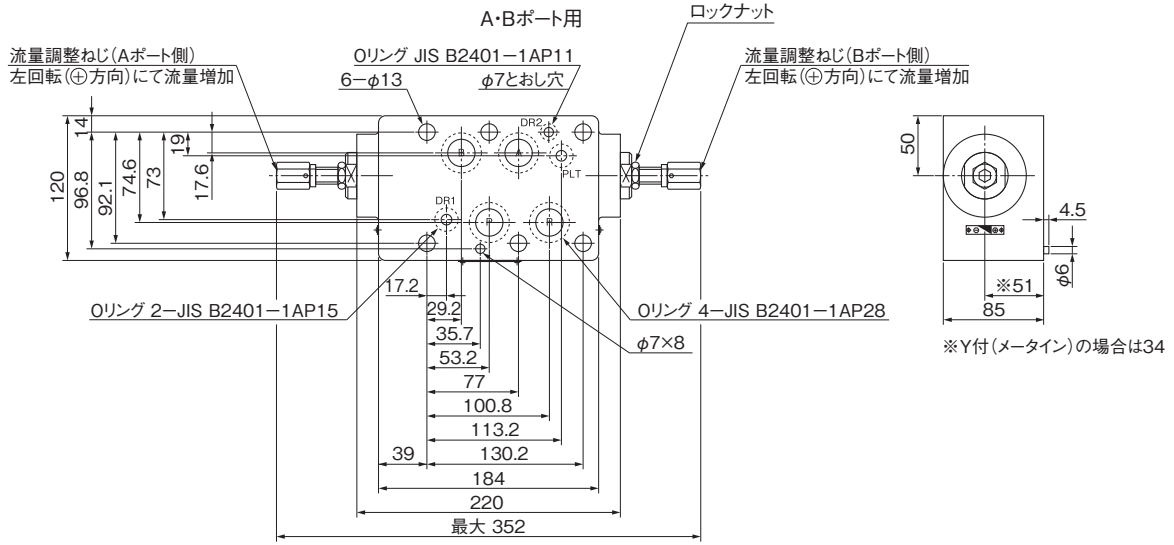
| 形 式            | A寸法 |
|----------------|-----|
| HF3H-W-80K-03  | 30  |
| HF3H-WY-80K-03 | 25  |

D

ハイテグラシステム(積層弁)

■外觀寸法図

HF3H-※(Y)-190K-06



質量 12.0kg

D ハイテグラシステム(積層弁)