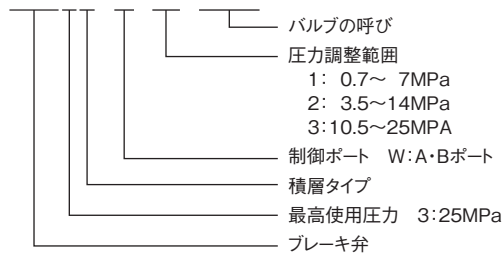


■形式説明

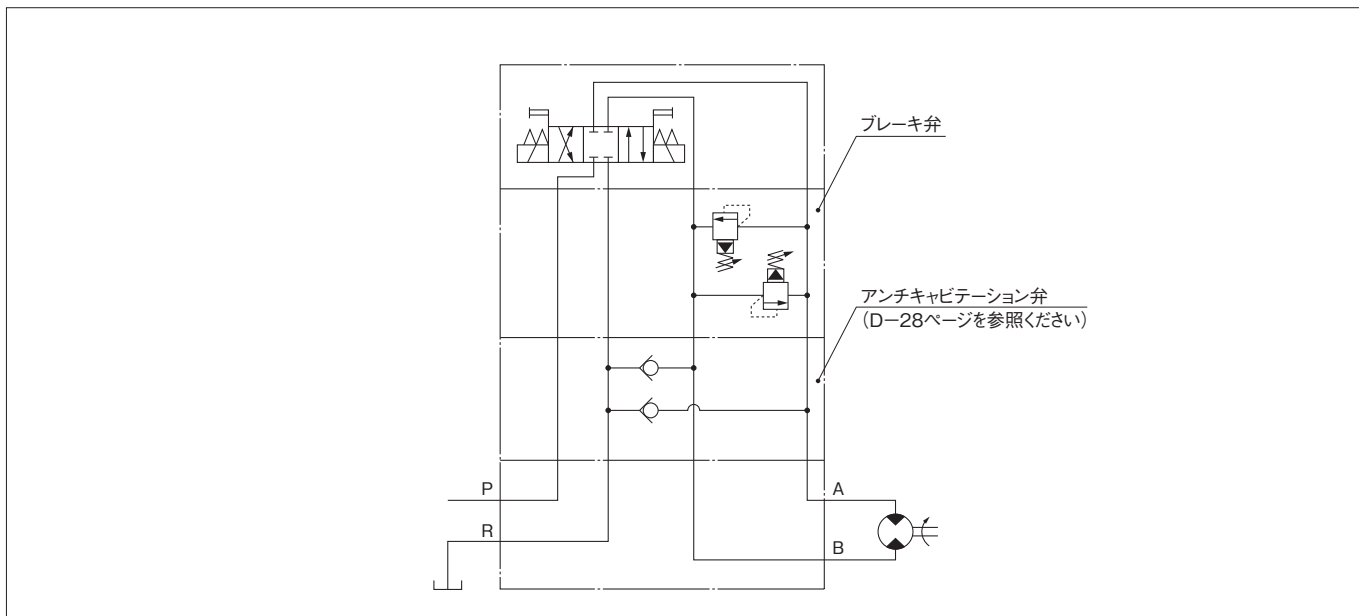
HRB3H-W-B1-025B



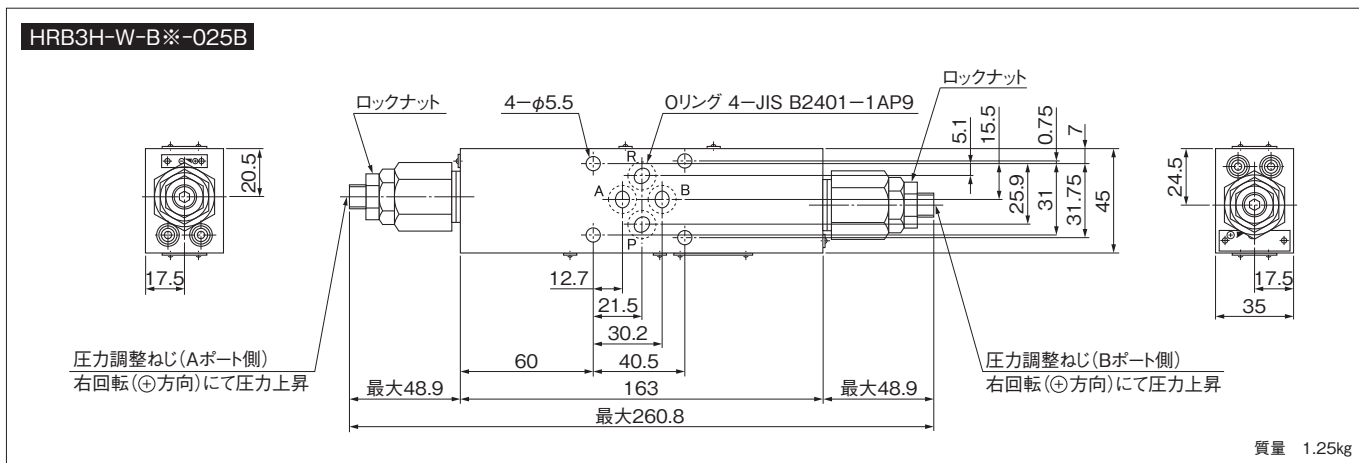
■仕様

制御ポート	形式	最高使用圧力 MPa	定格流量 L/min	圧力調整範囲 MPa	記号
A・B	HRB3H-W-B※-025B	25	20	※印 1: 0.7~7 2: 3.5~14 3: 10.5~25	

●使用回路例



■外観寸法図



D

ハイテグラシシステム(積層弁)