

■形式説明

HB3H-A-D4(E) K-025B

- バルブの呼び 025B、03、06
- チェック弁
- パイロット方式
無：内部パイロット
E：外部パイロット
- 圧力調整範囲
4:0.7~7MPa
5:3.5~14MPa
6:10.5~21MPa
- 構造種別 D:ダイレクト形
- 制御ポート
A:Aポート
B:Bポート
- 積層タイプ
- 最高使用圧力 3:21MPa(025形:25MPa)
- カウンタバランス弁

D

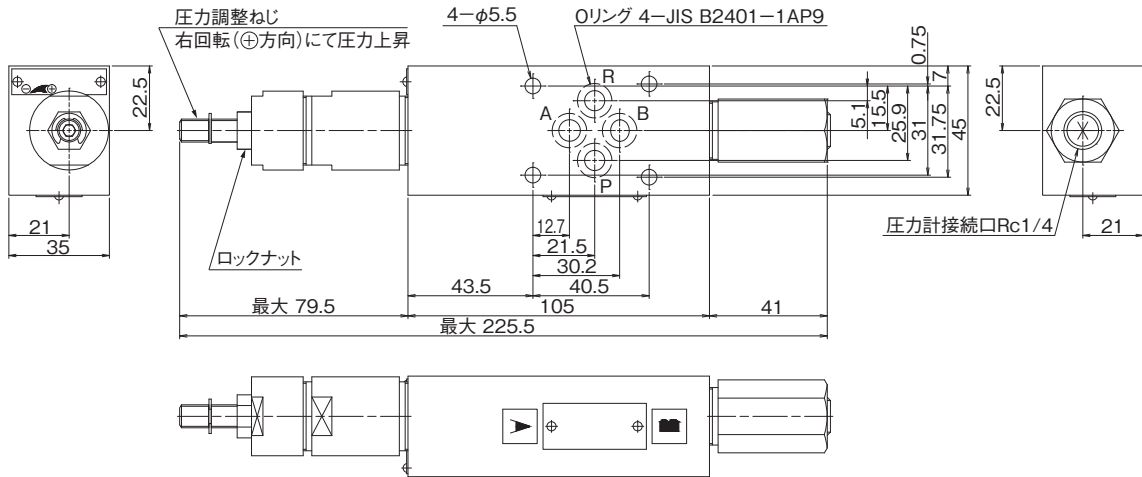
ハイテグラシシステム(積層弁)

■仕様

制御ポート	パイロット方式	形式	最高使用圧力 MPa	定格流量 L/min	最大流量 L/min	記号	圧力調整範囲 チェック弁通し始め圧力
A	内部パイロット	HB3H-A-D※K-025B	25	20	40		圧力調整範囲 ※印 025形 4:0.7~7MPa 5:3.5~14MPa 03形、06形 ※印 4:0.7~7MPa 5:3.5~14MPa 6:10.5~21MPa チェック弁通し始め 圧力 0.04MPa
		HB3H-A-D※K-03	21	40	80		
		HB3H-A-D※K-06		120	190		
	外部パイロット	HB3H-A-D※EK-025B	25	20	40		
		HB3H-A-D※EK-03	21	40	80		
		HB3H-A-D※EK-06		120	190		
B	内部パイロット	HB3H-B-D※K-025B	25	20	40		
		HB3H-B-D※K-03	21	40	80		
		HB3H-B-D※K-06		120	190		
	外部パイロット	HB3H-B-D※EK-025B	25	20	40		
		HB3H-B-D※EK-03	21	40	80		
		HB3H-B-D※EK-06		120	190		

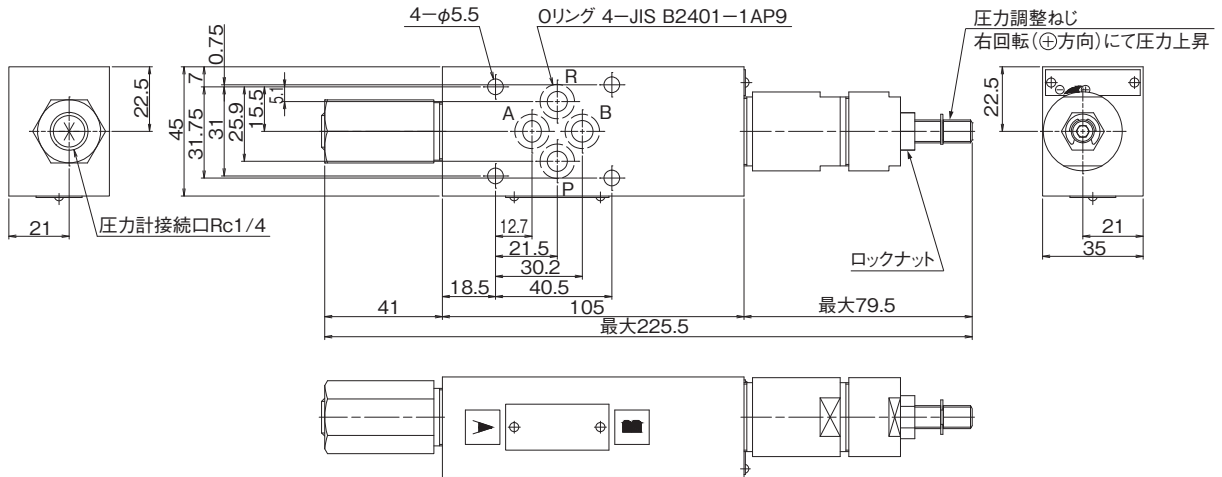
■外觀寸法図

HB3H-A-D※(E)K-025B



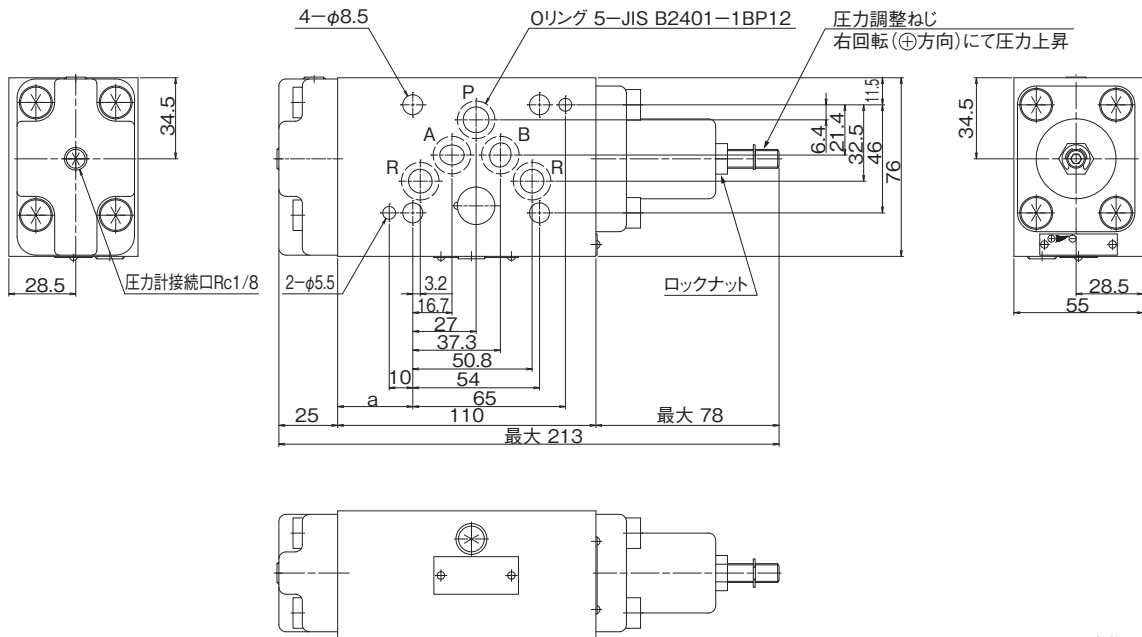
質量 1.4kg

HB3H-B-D※(E)K-025B



質量 1.4kg

HB3H-※-D※(E)K-03



質量 3.4kg

単位:mm

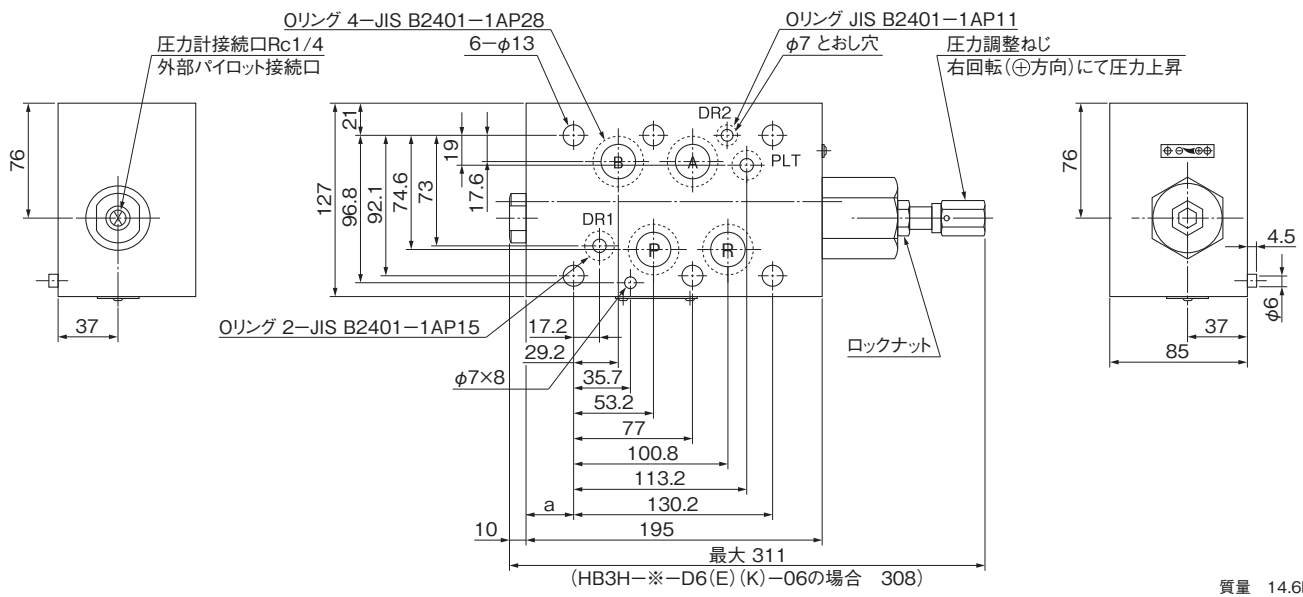
制御ポート	A	B
a	32	24

D

ハイテグラシステム(積層弁)

■外觀寸法図

HB3H-※-D※(E)K-06



質量 14.6kg

単位:mm

制御ポート	Aポート	Bポート
a	31	43

D
ハイテグラシステム(積層弁)