

■特長

- HD3型(25MPa用)
 1. コンパクト設計です。
 2. 高圧・大容量です。
 3. 定格流量を増大しました。
 4. 許容背圧をアップしました。
 5. 防塵・防水構造は、IEC規定IP65。
(M12-4ピンタイプはIP67)
 6. ランプおよびアース端子は標準装備です。
 7. サージキラーは、標準装備です。
- HD1型(10MPa用)
 1. 低電力ですのでPLC(プログラマブルロジックコントローラ)でダイレクト制御が可能です。(ソレノイド特性を参照して下さい)
- RoHS指令に対応

⚠**使用上の注意** ご使用の際は、取扱説明書をよくお読みの上、正しくお使いください。

- 油浸形の特長を生かすためRポートは、常に油が満たされているように配管してください。
- ノースプリング形のバルブの取付けは、スプール軸が水平になるように取付けてください。
- 取付面は、バルブ面と同等(3.2μmRz)に仕上げてください。
- Rポートを詰栓して使用すると、作動不良を起こすことがありますので注意してください。
- デテント付において、ソレノイドに通電せずに保持する場合は、HD3型は背圧を5MPa以下、HD1型は背圧を2MPa以下にしてください。
- PLC直結でご使用の際はPLC出力カード保護のため、ダイオード付もしくはM12-4ピンコネクタタイプの電磁弁を選定してください。

■形式説明

HD3-3W-BCA-025D-WYR1 (H)

最高使用圧力(注1)

- 1 : 10MPa
- 3 : 25MPa
- 5 : 35MPa

切換機能

- 3W : スプリングセンタ形
- 2WD : ノースプリング デテント形
- 2S : スプリングオフセット形

弁流路の種類

機種欄を参照

呼び(サイズ)

O25 : ISO4401-03-02-0-94に準拠

デザイン記号

オプション機能

①M12-4ピンコネクタ取出口
(HD1-※-※-025D-WYD2タイプのみ)

- A : 負荷側-コモン 右側取出し
- B : 負荷側-コモン 左側取出し
- C : 負荷側+コモン 右側取出し
- D : 負荷側+コモン 左側取出し

②クイックリターン機能(注2)
(HD※-※-※-025D-WYR※のみ)

H : クイックリターン

③ダイオード付
(HD※-※-※-025D-WYD2のみ)

- S : 負荷側-コモン
- T : 負荷側+コモン

電圧表示

- D2 : DC24V
- R1 : AC100V R3 : AC110V
- R2 : AC200V R4 : AC220V

配線方法

WY : 端子箱 横取出し

(注1) 35 (MPa)用電磁弁は、O25Dシリーズのみの対応となります。
(注2) クイックリターン電磁弁は、切換OFF応答時間が早くなる機能をもった弁です。
(注3) 取付ボルトはM5ボルトです。

■シリーズ選定表

| シリーズ | | 電源 | | 低電力 | サージアブソーバ | M12-4ピンコネクタ | クイックリターン | デバイスネット対応 |
|-------|-------------------|----|----|-----|----------|-------------|----------|-----------|
| | | DC | AC | | | | | |
| 低圧タイプ | HD1-WYD2 | ○ | | ○ | CR+バリスタ | | | |
| | HD1-WYD2 (A~D) | ○ | | ○ | ダイオード | ○ | | ○ |
| | HD1-WYD2 (SorT) | ○ | | ○ | ダイオード | | | ○ |
| | HD1-WYR※ | | ○ | ○ | 整流器 | | | |
| | HD1-WYR※H | | ○ | ○ | 整流器 | | ○ | |
| 高圧タイプ | HD3・5-WYD2 | ○ | | | CR+バリスタ | | | |
| | HD3・5-WYD2 (SorT) | ○ | | | ダイオード | | | ○(注4) |
| | HD3・5-WYR※ | | ○ | | 整流器 | | | |
| | HD3・5-WYR※H | | ○ | | 整流器 | | ○ | |

(注4) ソレノイドの電流値が高いため、ご使用になるスレーブユニットの選定にご注意ください。

■バルブ仕様

| シリーズ | HD1 | HD3 | HD5 |
|---------------------------|-------------------------------|--------|-----|
| 最高使用圧力 (MPa) | 10 | 25 | 35 |
| 最大流量 (注5) (L/min) | 40 | 80 | |
| Tポート許容背圧 (注6) (MPa) | 10 (2) | 16 (5) | |
| 動作頻度 (CYCLE/s) | 2以下 | | |
| 電圧変動許容範囲 | 定格電圧 ±10%V | | |
| 保護構造等級 | IEC529 IP65 (IP67) (注7) | | |
| 作動油汚染度 | ISO11218-12級 (NAS1638-12級) 以内 | | |
| 使用作動油 (推奨) | ISO VG22、32、46 | | |
| 使用粘度 (mm ² /s) | 15~400 | | |
| 油温 (°C) | 0~65 | | |
| 周囲温度 (°C) | -10~50 | | |
| 締付トルク (N-m) | 6~8 | 8~9 | |
| 質量 (kg) | 3W、2WD:2.5 2S:1.8 | | |
| 海外安全規格 | CE対応 | | |

(注5) 詳細は、作動限界を参照してください。

(注6) ()内の数値は、デント機構付の場合です。

(注7) 保護構造等級 (IP67) はM12-4ピンコネクタタイプの場合です。

■ソレノイド仕様

●HD1シリーズ

| ソレノイド形式 | SLH1-025D-D2 | SLH1-025D-R1 | SLH1-025D-R2 | SLH1-025D-R3 | SLH1-025D-R4 |
|---------|--------------|--------------|--------------|--------------|--------------|
| 定格電圧 | DC24V | AC100V | AC200V | AC110V | AC220V |
| 周波数 | 50/60Hz | | | | |
| 保持電流 | 0.2A | 0.07A | 0.04A | 0.06A | 0.035A |
| 消費電力 | 4.8W | 6.5W | 7.1W | 6.1W | 6.9W |
| 電圧変動範囲 | ±10%V | | | | |

●HD3、5シリーズ

| ソレノイド形式 | SLH5-025D-D2 | SLH5-025D-R1 | SLH5-025D-R2 | SLH5-025D-R3 | SLH5-025D-R4 |
|---------|--------------|--------------|--------------|--------------|--------------|
| 定格電圧 | DC24V | AC100V | AC200V | AC110V | AC220V |
| 周波数 | 50/60Hz | | | | |
| 保持電流 | 1.2A | 0.35A | 0.19A | 0.32A | 0.16A |
| 消費電力 | 29W | 31W | 33W | 31W | 32W |
| 電圧変動範囲 | ±10%V | | | | |

■端子箱形式

●025D型ACタイプ

| 電磁弁形式 | 定格電圧 | 端子箱形式 | |
|---------------------------|-----------|------------------|------------------|
| | | ダブルソレノイドタイプ | シングルソレノイドタイプ |
| HD 3/5 -※※※※※-025D-WY | R1 AC100V | TBH3-025B-R1W | TBH3-025B-R1S |
| | R2 AC200V | | |
| | R3 AC110V | | |
| | R4 AC220V | | |
| HD 3/5 -※※※※※-025D-WY R H | R1 AC100V | TBH3-025B-R1W-HA | TBH3-025B-R1S-HA |
| | R2 AC200V | | |
| | R3 AC110V | | |
| | R4 AC220V | | |

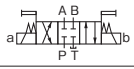
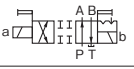


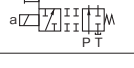

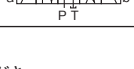
●025D型DCタイプ

| 電磁弁形式 | 定格電圧 | 端子箱形式 | |
|--------------------------|-------|-----------------|-----------------|
| | | ダブルソレノイドタイプ | シングルソレノイドタイプ |
| HD 3/5 -※※※※※-025D-WYD2 | DC24V | TBH3-025B-D1W | TBH3-025B-D1S |
| | | | |
| HD 3/5 -※※※※※-025D-WYD2T | DC24V | TBH3-025B-D1W-T | TBH3-025B-D1S-T |

●025D型M12-4ピンコネクタタイプ

| 電磁弁形式 | 定格電圧 | 端子箱形式 | |
|-----------------------|-------|------------------|------------------|
| | | ダブルソレノイドタイプ | シングルソレノイドタイプ |
| HD1 -※※※※※-025D-WYD2A | DC24V | TBH3-025C-D1W-MA | TBH3-025C-D1S-MA |
| HD1 -※※※※※-025D-WYD2B | DC24V | TBH3-025C-D1W-MB | TBH3-025C-D1S-MB |
| HD1 -※※※※※-025D-WYD2C | DC24V | TBH3-025C-D1W-MC | TBH3-025C-D1S-MC |
| HD1 -※※※※※-025D-WYD2D | DC24V | TBH3-025C-D1W-MD | TBH3-025C-D1S-MD |

■機種

| 種類 | スプリングセンタ | ノースプリングデント | スプリングオフセット |
|---------|---|--|--|
| 形式 | HD※-3W-※-※D-WY※ | HD※-2WD-※-※D-WY※ | HD※-2S-※-※D-WY※ |
| 機種 (注9) | 3W-BCA  | 2WD-BcA  | 2S-BcA  |
| | 3W-BDA  | | 2S-KcP  |
| | 3W-BGA  | | |
| | 3W-AEB (注8)  | | |

(注8) 3W-AEBは、HD3・5シリーズのみとなります。

(注9) 上記に記載されていない機種は、別途ご相談ください。

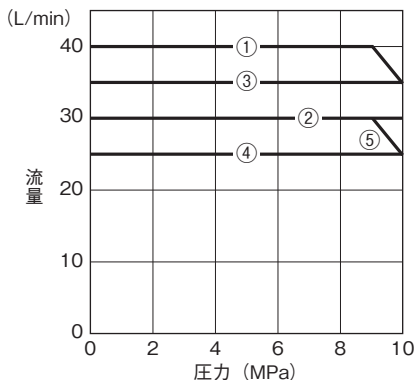
■バルブ性能

作動限界(動粘度:33mm²/s)

回路条件および使用条件(電圧・圧力・流量・粘度等)によって若干変化します。

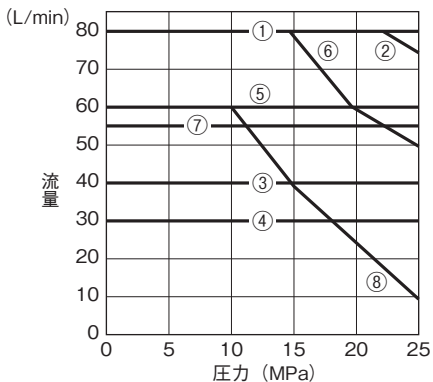
性能曲線の流量は、サージ流量を含めた値です。

●HD1-025Dシリーズ



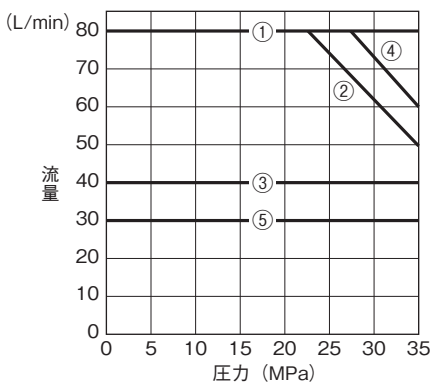
| 回路 | シリンダ回路 | Aポートブロック | Bポートブロック |
|---------|--------|----------|----------|
| 機種 | | | |
| 3W-BCA | ① | ② | ② |
| 3W-BDA | ② | ② | ② |
| 3W-BGA | ① | ② | ② |
| 2WD-BcA | ② | ① | ① |
| 2S-BcA | ③ | ③ | ④ |
| 2S-KcP | | ⑤ | ① |

●HD3-025Dシリーズ

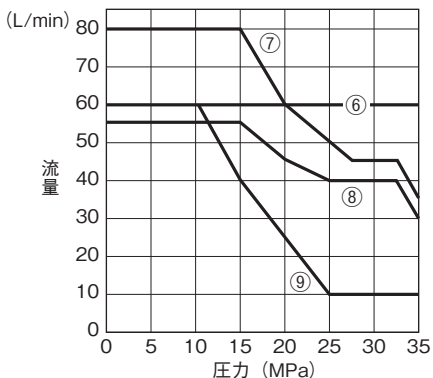


| 回路 | シリンダ回路 | Aポートブロック | Bポートブロック |
|---------|--------|----------|----------|
| 機種 | | | |
| 3W-BCA | ① | ② | ② |
| 3W-BDA | ③ | ③ | ③ |
| 3W-BGA | ① | ② | ② |
| 3W-AEB | ④ | ④ | ④ |
| 2WD-BcA | ⑤ | ③ | ③ |
| 2S-BcA | ⑤ | ⑥ | ⑦ |
| 2S-KcP | | ⑥ | ⑧ |

●HD5-025Dシリーズ



| 回路 | シリンダ回路 | Aポートブロック | Bポートブロック |
|---------|--------|----------|----------|
| 機種 | | | |
| 3W-BCA | ① | ② | ② |
| 3W-BDA | ③ | ③ | ③ |
| 3W-BGA | ④ | ② | ② |
| 3W-AEB | ⑤ | ⑤ | ⑤ |
| 2WD-BcA | ⑥ | ③ | ③ |
| 2S-BcA | ⑥ | ⑦ | ⑧ |
| 2S-KcP | | ⑦ | ⑨ |



切換応答時間(動粘度:33mm²/s)

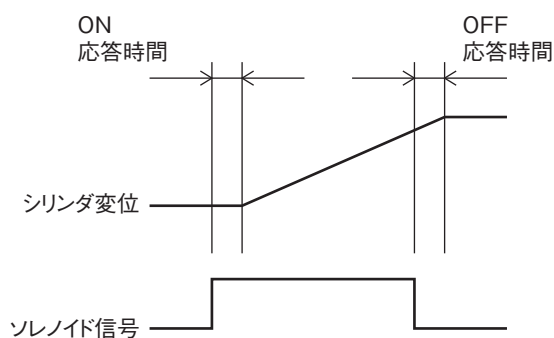
回路条件および使用条件(電圧・圧力・流量・粘度等)によって若干変化します。

●025シリーズ

| 機種 | ソレノイド信号 | HD1 | | HD3・HD5 | |
|---------|---------|---------------|------------------------------------|---------------|------------------------------------|
| | | WYD2 WYR※H | WYD2(A・B・C・D) WYD2(S・T) WYR※ | WYD2 WYR※H | WYD2(A・B・C・D) WYD2(S・T) WYR※ |
| 3W-BCA | ON | 0.05(sec) | 0.05(sec) | 0.015(sec) | 0.015(sec) |
| | OFF | 0.02(sec) | 0.11(sec) | 0.02(sec) | 0.11(sec) |
| 3W-BDA | ON | 0.03(sec) | 0.03(sec) | 0.03(sec) | 0.03(sec) |
| | OFF | 0.03(sec) | 0.13(sec) | 0.03(sec) | 0.13(sec) |
| 3W-BGA | ON | 0.07(sec) | 0.07(sec) | 0.04(sec) | 0.04(sec) |
| | OFF | 0.03(sec) | 0.13(sec) | 0.04(sec) | 0.13(sec) |
| 3W-AEB | ON | | | 0.025(sec) | 0.025(sec) |
| | OFF | | | 0.02(sec) | 0.08(sec) |
| 2WD-BcA | ON | 0.09(sec) | 0.09(sec) | 0.04(sec) | 0.04(sec) |
| | OFF | | | | |
| 2S-BcA | ON | 0.11(sec) | 0.11(sec) | 0.02(sec) | 0.02(sec) |
| | OFF | 0.03(sec) | 0.11(sec) | 0.02(sec) | 0.08(sec) |
| 2S-KcP | ON | | | | |
| | OFF | | | | |

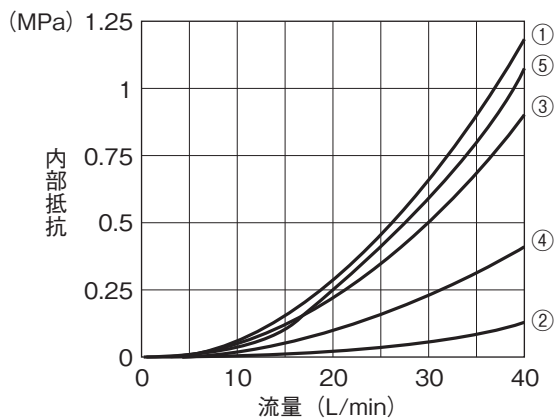
C

電磁弁・方向制御弁

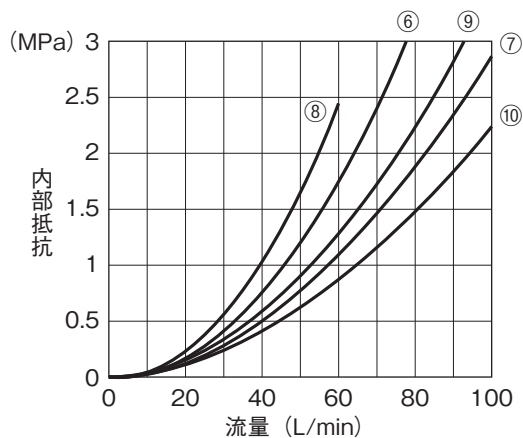


内部抵抗(動粘度:33mm²/s)

●HD1-025Dシリーズ



●HD3-5-025Dシリーズ



●HD1-025Dシリーズ

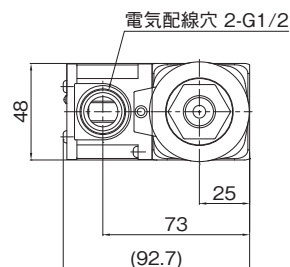
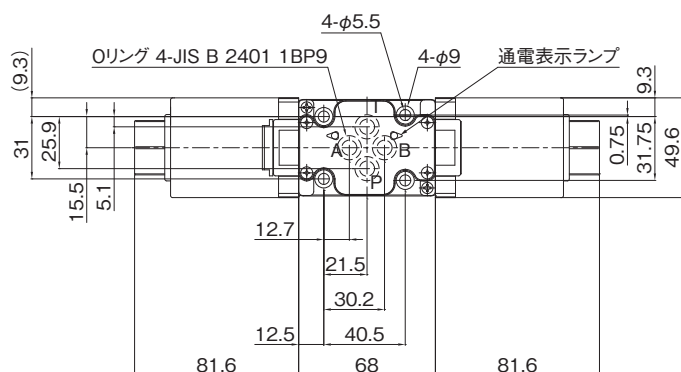
| 流れ方向 | 機種 | 3W | | | 2WD | 2S | |
|--------|----|-----|-----|-----|-----|-----|-----|
| | | BCA | BDA | BGA | BcA | BcA | KcP |
| P→A又はB | | ① | ② | ① | ① | ① | ① |
| A又はB→T | | ③ | ② | ④ | ③ | ⑤ | |
| P→T | | | ② | | | | |

●HD3-5-025Dシリーズ

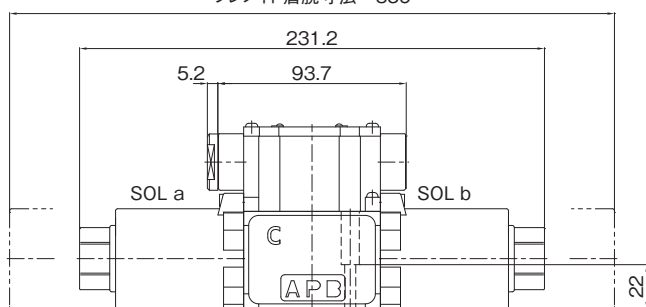
| 流れ方向 | 機種 | 3W | | | 2WD | 2S | |
|--------|----|-----|-----|-----|-----|-----|-----|
| | | BCA | BDA | BGA | AEB | BcA | KcP |
| P→A又はB | | ⑥ | ⑦ | ⑥ | ⑦ | ⑧ | ⑥ |
| A又はB→T | | ⑨ | ⑦ | ⑩ | ⑦ | ⑧ | ⑥ |
| P→T | | | ⑨ | | ⑥ | | |

■外觀寸法

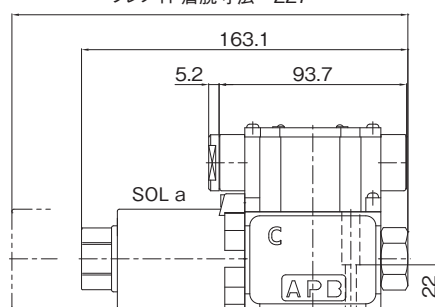
025D(端子箱タイプ)



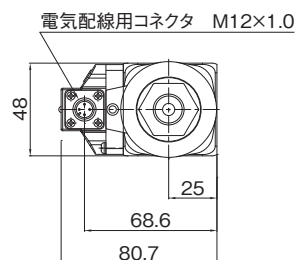
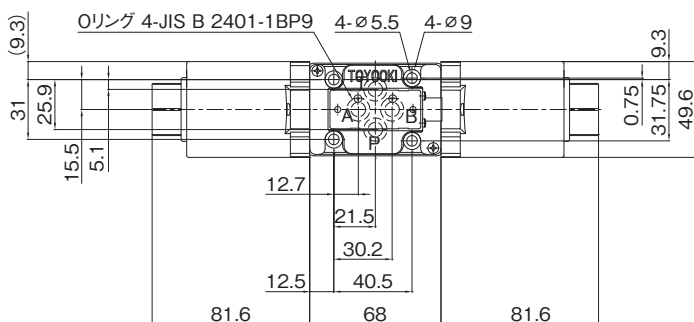
ソレノイド着脱寸法 359



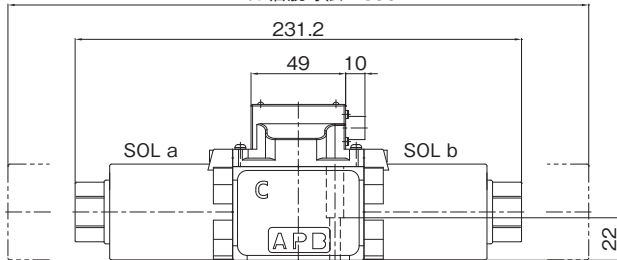
ソレノイド着脱寸法 227



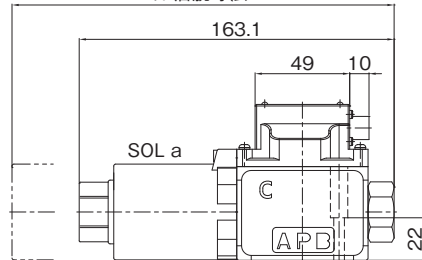
025D(M12-4ピンコネクタタイプ)



ソレノイド着脱寸法 359



ソレノイド着脱寸法 227



●サブプレート SHD025-※※T1AはL-2ページを参照してください。
SHD025-※※T3AはL-6ページを参照してください。



■特長

- HD3型(25MPa用)
 1. コンパクト設計です。
 2. 高圧・大容量です。
 3. 定格流量を増大しました。
 4. 許容背圧をアップしました。
 5. 防塵・防水構造は、IEC規定IP65。
 6. ランプおよびアース端子は標準装備です。
 7. サージキラーは、標準装備です。
- HD1型(10MPa用)
 1. 低電力ですのでPLC(プログラマブルロジックコントローラ)でダイレクト制御が可能です。(ソレノイド特性を参照して下さい)

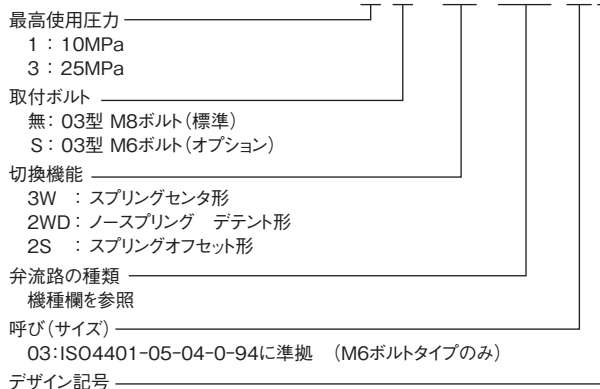
●RoHS指令に対応

⚠**使用上の注意** ご使用の際は、取扱説明書をよくお読みの上、正しくお使いください。

- 油浸形の特長を生かすためRポートは、常に油が満たされているように配管してください。
- ノースプリング形のバルブの取付けは、スプール軸が水平になるように取付けてください。
- 取付面は、バルブ面と同等(3.2 μ mRz)に仕上げてください。
- Rポートを詰栓して使用すると、作動不良を起こすことがありますので注意してください。
- デテント付において、ソレノイドに通電せずに保持する場合は、HD3型は背圧を5MPa以下、HD1型は背圧を2MPa以下にしてください。
- PLC直結でご使用の際はPLC出力カード保護のため、ダイオード付もしくはM12-4ピンコネクタタイプの電磁弁を選定してください。

■形式説明

HD3(S)-3W-BCA-03B-WYR1(H)



オプション機能

- ①M12-4ピンコネクタ取出口
(HD1(S)-WYD2タイプのみ)
A : 負荷側-コモン 右側取出し
B : 負荷側-コモン 左側取出し
C : 負荷側+コモン 右側取出し
D : 負荷側+コモン 左側取出し
- ②クイックリターン機能(注1)
(HD※-WYR※のみ)
H : クイックリターン
- ③ダイオード付
(HD※-WYD2のみ)
S : 負荷側-コモン
T : 負荷側+コモン

電圧表示

- D2 : DC24V
- R1 : AC100V R3 : AC110V
- R2 : AC200V R4 : AC220V

配線方法

- WY : 端子箱 横取出し

(注1)クイックリターン電磁弁は、切換OFF応答時間が早くなる機能をもった弁です。

■シリーズ選定表

| シリーズ | 電源 | | 低電力 | サージアブソーバ | M12-4ピンコネクタ | クイックリターン | デバイスネット対応 |
|-------|-------------------|----|-----|----------|-------------|----------|-----------|
| | DC | AC | | | | | |
| 低圧タイプ | HD1(S)-WYD2 | ○ | | ○ | CR+バリスタ | | |
| | HD1(S)-WYD2(A~D) | ○ | | ○ | ダイオード | ○ | ○ |
| | HD1(S)-WYD2(SorT) | ○ | | ○ | ダイオード | | ○ |
| | HD1(S)-WYR※ | | ○ | ○ | 整流器 | | |
| | HD1(S)-WYR※H | | ○ | ○ | 整流器 | ○ | |
| 高圧タイプ | HD3(S)-WYD2 | ○ | | | CR+バリスタ | | |
| | HD3(S)-WYD2(SorT) | ○ | | | ダイオード | | ○(注2) |
| | HD3(S)-WYR※ | | ○ | | 整流器 | | |
| | HD3(S)-WYR※H | | ○ | | 整流器 | ○ | |

(注2)ソレノイドの電流値が高いため、ご使用になるスレーブユニットの選定にご注意ください。

■バルブ仕様

| シリーズ | | HD1 | HD3 |
|--------------|----------------------|-----------------------------|-------|
| 最高使用圧力 | (MPa) | 10 | 25 |
| 最大流量(注3) | (L/min) | 60 | 120 |
| Tポート許容背圧(注4) | (MPa) | 10(2) | 16(5) |
| 動作頻度 | (CYCLE/s) | 2以下 | |
| 電圧変動許容範囲 | | 定格電圧 ±10%V | |
| 保護構造等級 | | IEC529 IP65 | |
| 作動油汚染度 | | ISO11218-12級(NAS1638-12級)以内 | |
| 使用作動油(推奨) | | ISO VG22、32、46 | |
| 使用粘度 | (mm ² /s) | 15~400 | |
| 油温 | (°C) | 0~65 | |
| 周囲温度 | (°C) | -10~50 | |
| 締付トルク | (N-m) | M6:10~12 M8:13~15 | |
| 質量 | (kg) | 3W、2WD:4.8 2S:3.5 | |
| 海外安全規格 | | CE対応 | |

(注3) 詳細は、作動限界を参照してください。
 (注4) ()内の数値は、デント機構付の場合です。

■ソレノイド仕様

●HD1シリーズ

| ソレノイド形式 | SLH1-03B-D2 | SLH1-03B-R1 | SLH1-03B-R2 | SLH1-03B-R3 | SLH1-03B-R4 |
|---------|-------------|-------------|-------------|-------------|-------------|
| 定格電圧 | DC24V | AC100V | AC200V | AC110V | AC220V |
| 周波数 | - | 50/60Hz | | | |
| 保持電流 | 0.2A | 0.06A | 0.03A | 0.06A | 0.03A |
| 消費電力 | 4.8W | 5.8W | 6.6W | 6.1W | 6.6W |
| 電圧変動範囲 | ±10%V | | | | |

●HD3シリーズ

| ソレノイド形式 | SLH5-03B-D2 | SLH5-03B-R1 | SLH5-03B-R2 | SLH5-03B-R3 | SLH5-03B-R4 |
|---------|-------------|-------------|-------------|-------------|-------------|
| 定格電圧 | DC24V | AC100V | AC200V | AC110V | AC220V |
| 周波数 | - | 50/60Hz | | | |
| 保持電流 | 1.5A | 0.46A | 0.25A | 0.41A | 0.23A |
| 消費電力 | 36W | 40W | 44W | 40W | 45W |
| 電圧変動範囲 | ±10%V | | | | |

■端子箱形式

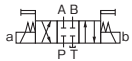


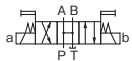
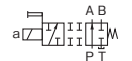
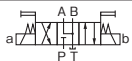
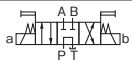
●03B型DCタイプ

| 電磁弁形式 | 定格電圧 | 端子箱形式 | |
|---|-------|-------------------|-------------------|
| | | ダブルソレノイドタイプ | シングルソレノイドタイプ |
| HD ¹ / ₃ (S)-※※※※※※※※※※-03B-WYD2 | DC24V | TBH3-03B-D1W | TBH3-03B-D1S |
| HD ¹ / ₃ (S)-※※※※※※※※※※-03B-WYD2S | DC24V | TBH3-03B-D1W-S | TBH3-03B-D1S-S |
| HD ¹ / ₃ (S)-※※※※※※※※※※-03B-WYD2T | DC24V | TBH3-03B-D1W-T | TBH3-03B-D1S-T |
| HD1(S)-※※※※※※※※※※-03B-WYD2A | DC24V | TBH3-03B-D1W-001A | TBH3-03B-D1S-001A |
| HD1(S)-※※※※※※※※※※-03B-WYD2B | DC24V | TBH3-03B-D1W-001B | TBH3-03B-D1S-001B |
| HD1(S)-※※※※※※※※※※-03B-WYD2C | DC24V | TBH3-03B-D1W-001C | TBH3-03B-D1S-001C |
| HD1(S)-※※※※※※※※※※-03B-WYD2D | DC24V | TBH3-03B-D1W-001D | TBH3-03B-D1S-001D |

●03B型ACタイプ

| 電磁弁形式 | 定格電圧 | 端子箱形式 | |
|---|--------------------------------------|----------------|----------------|
| | | ダブルソレノイドタイプ | シングルソレノイドタイプ |
| HD ¹ / ₃ (S)-※※※※※※※※※※-03B-WY _{R1} R2 R3 R4 | AC100V AC200V AC110V AC220V | TBH3-03B-R1W | TBH3-03B-R1S |
| HD ¹ / ₃ (S)-※※※※※※※※※※-03B-WY _{R1} R2 R3H R4 | AC100V AC200V AC110V AC220V | TBH3-03B-R1W-H | TBH3-03B-R1S-H |

■機種

| 種類 | スプリングセンタ | ノースプリングデント | スプリングオフセット |
|------------|--|--|--|
| 形式 | HD※-3W-※※※※B-WY※ | HD※-2WD-※※※※B-WY※ | HD※-2S-※※※※B-WY※ |
| 機種 (注6) | 3W-BCA  | 2WD-BcA  | 2S-BcA  |
| | 3W-BDA  | | 2S-KcP  |
| | 3W-BGA  | | |
| | 3W-AEB (注5)  | | |

(注5) 3W-AEBは、HD3シリーズのみとなります。

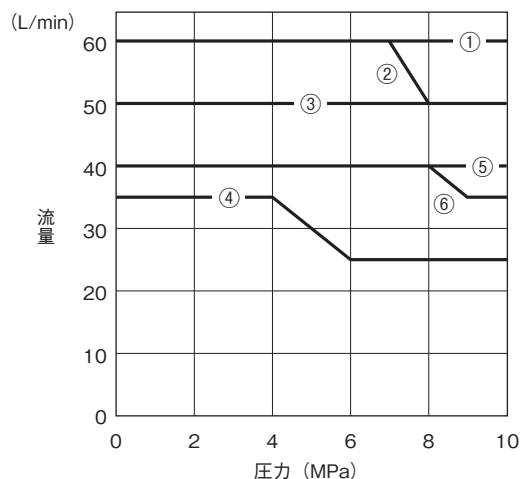
(注6) 上記に記載されていない機種は、別途ご相談ください。

■バルブ性能

作動限界(動粘度:33mm²/s)

回路条件および使用条件(電圧・圧力・流量・粘度等)によって若干変化します。

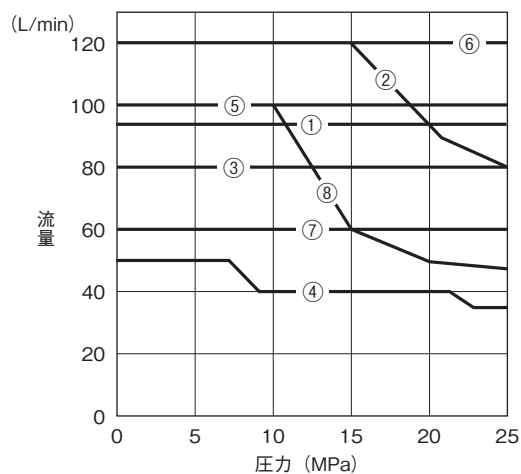
●HD1-03Bシリーズ



| 回路 | シリンダ回路 | Aポートブロック | Bポートブロック |
|---------|--------|----------|----------|
| 機種 | | | |
| 3W-BCA | ① | ② | ② |
| 3W-BDA | ③ | ③ | ④ |
| 3W-BGA | ① | ② | ② |
| 2WD-BcA | ⑤(③) | ③ | ⑤ |
| 2S-BcA | ③ | ① | ⑥ |
| 2S-KcP | | ② | ④ |

()内は、シリンダエンドにてご使用になる場合の作動限界です。

●HD3-03Bシリーズ



| 回路 | シリンダ回路 | Aポートブロック | Bポートブロック |
|---------|--------|----------|----------|
| 機種 | | | |
| 3W-BCA | ① | ② | ② |
| 3W-BDA | ③ | ③ | ④ |
| 3W-BGA | ⑤ | ② | ② |
| 3W-AEB | ⑦ | ⑦ | ⑦ |
| 2WD-BcA | ①(⑤) | ③ | ③ |
| 2S-BcA | ③ | ⑥ | ⑦ |
| 2S-KcP | | ① | ⑧ |

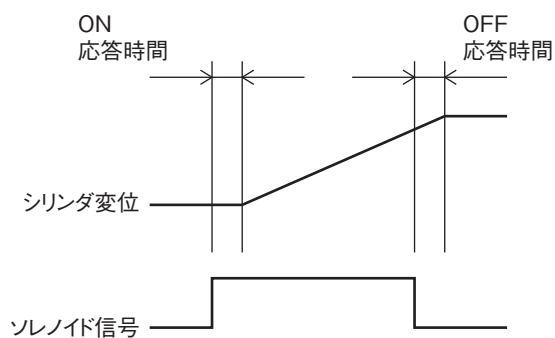
()内は、シリンダエンドにてご使用になる場合の作動限界です。

●03Bシリーズ

| 機種 | ソレノイド信号 | HD1 | | HD3 | |
|---------|---------|---------------|------------------------------------|---------------|------------------------------------|
| | | WYD2 WYR※H | WYD2(A・B・C・D) WYD2(S・T) WYR※ | WYD2 WYR※H | WYD2(A・B・C・D) WYD2(S・T) WYR※ |
| 3W-BCA | ON | 0.09(sec) | 0.09(sec) | 0.04(sec) | 0.04(sec) |
| | OFF | 0.06(sec) | 0.23(sec) | 0.02(sec) | 0.18(sec) |
| 3W-BDA | ON | 0.07(sec) | 0.07(sec) | 0.04(sec) | 0.04(sec) |
| | OFF | 0.05(sec) | 0.22(sec) | 0.03(sec) | 0.16(sec) |
| 3W-BGA | ON | 0.10(sec) | 0.10(sec) | 0.05(sec) | 0.05(sec) |
| | OFF | 0.06(sec) | 0.25(sec) | 0.03(sec) | 0.15(sec) |
| 3W-AEB | ON | | | 0.05(sec) | 0.05(sec) |
| | OFF | | | 0.02(sec) | 0.10(sec) |
| 2WD-BcA | ON | 0.13(sec) | 0.13(sec) | 0.06(sec) | 0.06(sec) |
| | OFF | | | | |
| 2S-BcA | ON | 0.07(sec) | 0.07(sec) | 0.04(sec) | 0.04(sec) |
| | OFF | 0.06(sec) | 0.21(sec) | 0.04(sec) | 0.16(sec) |
| 2S-KcP | ON | | | | |
| | OFF | | | | |

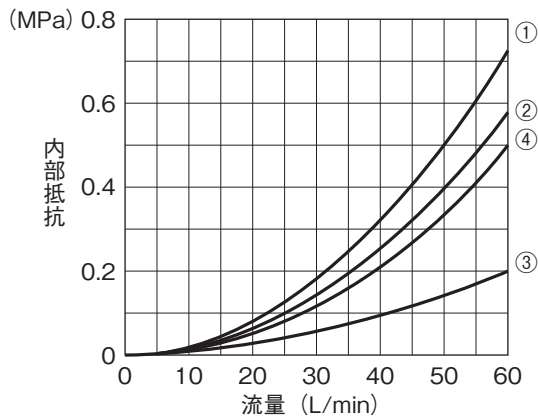
C

電磁弁・方向制御弁

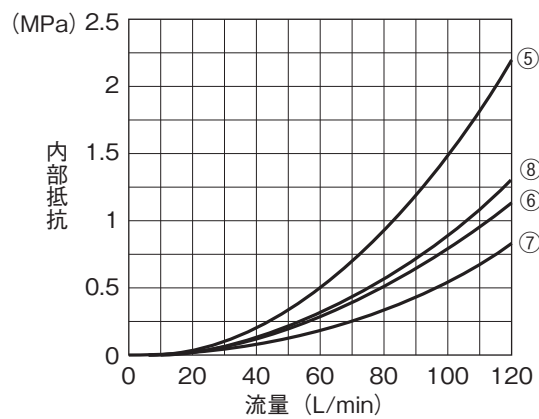


内部抵抗(動粘度:33mm²/s)

●HD1-03Bシリーズ



●HD3-03Bシリーズ



●HD1-03Bシリーズ

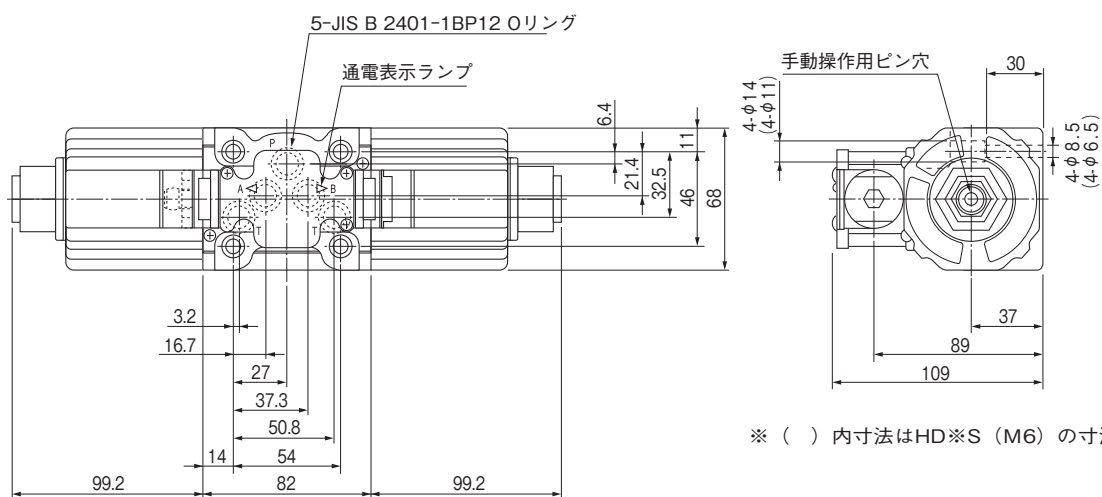
| 流れ方向 | 機種 | 3W | | | 2WD | 2S | |
|--------|----|-----|-----|-----|-----|-----|-----|
| | | BCA | BDA | BGA | BcA | BcA | KcP |
| P→A又はB | | ① | ② | ① | ① | ① | ① |
| A又はB→T | | ① | ③ | ④ | ② | ① | |
| P→T | | | ④ | | | | |

●HD3-03Bシリーズ

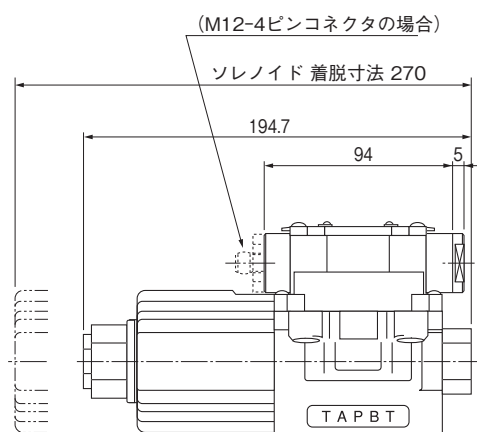
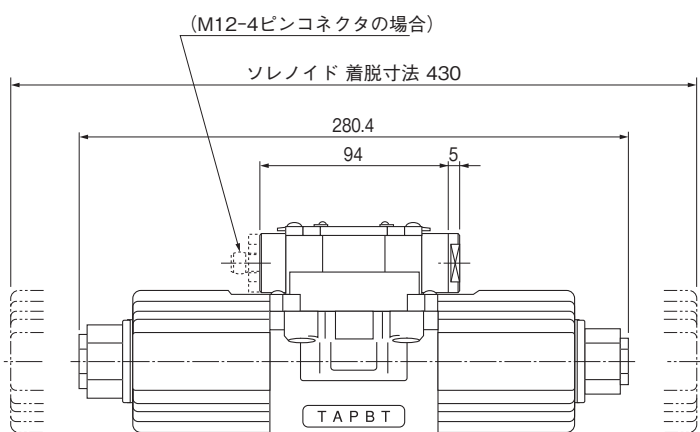
| 流れ方向 | 機種 | 3W | | | 2WD | 2S | |
|--------|----|-----|-----|-----|-----|-----|-----|
| | | BCA | BDA | BGA | AEB | BcA | KcP |
| P→A又はB | | ⑤ | ⑤ | ⑤ | ⑤ | ⑤ | ⑤ |
| A又はB→T | | ⑥ | ⑦ | ⑦ | ⑤ | ⑥ | ⑤ |
| P→T | | | ⑤ | | ⑧ | | |

■外觀寸法図

03型シリーズ



※ () 内寸法はHD※S (M6) の寸法

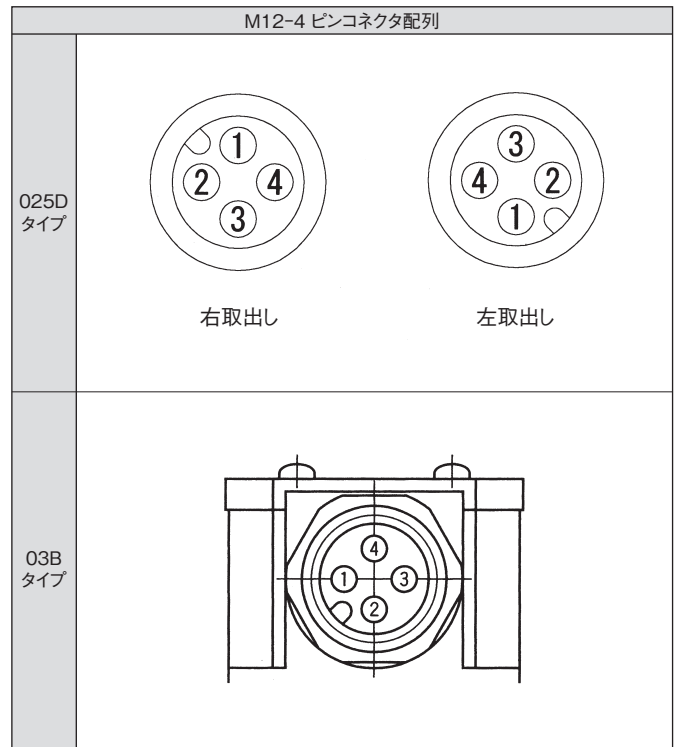
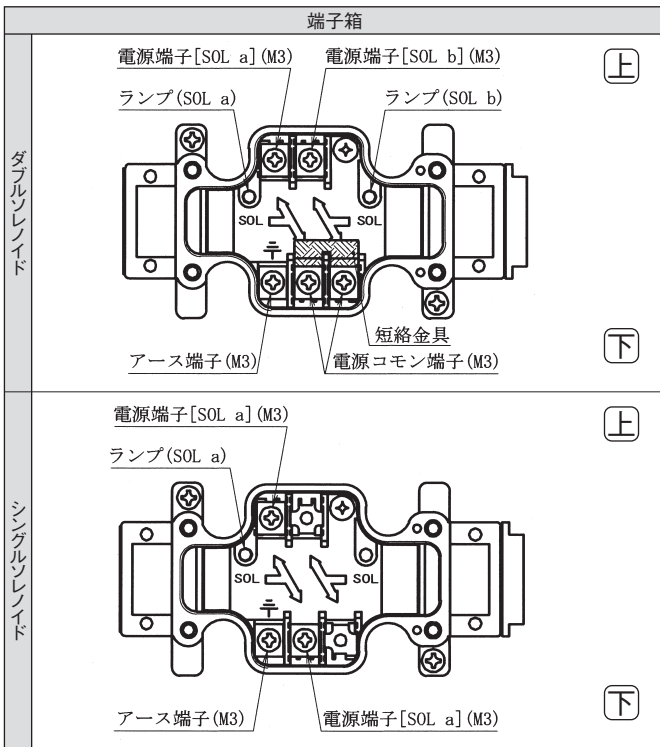


●サブプレート SHD03-※※T1AはL-2ページを参照してください。
 SHD03-※※T3はL-6ページを参照してください。

C

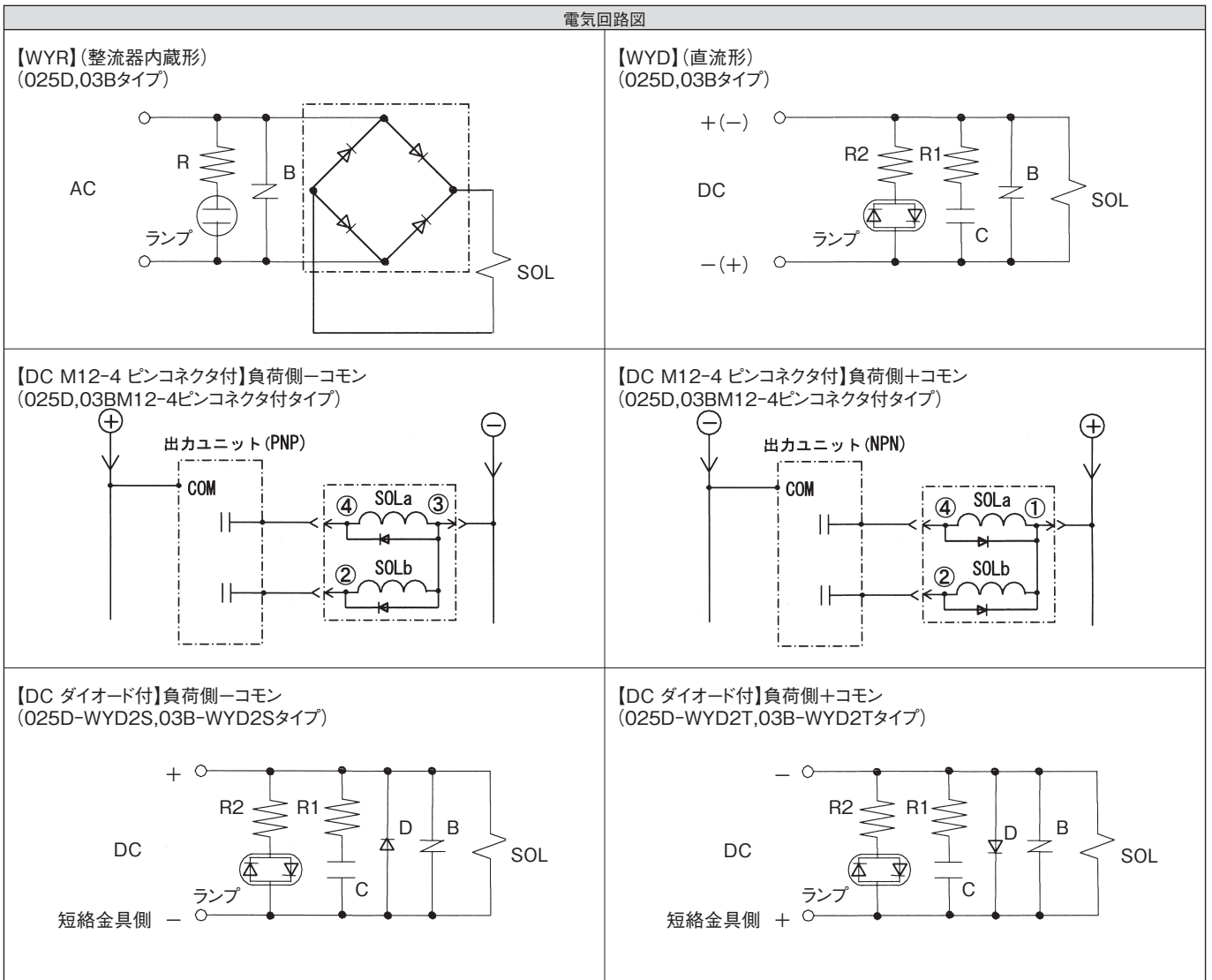
電磁弁・方向制御弁

■接続方法

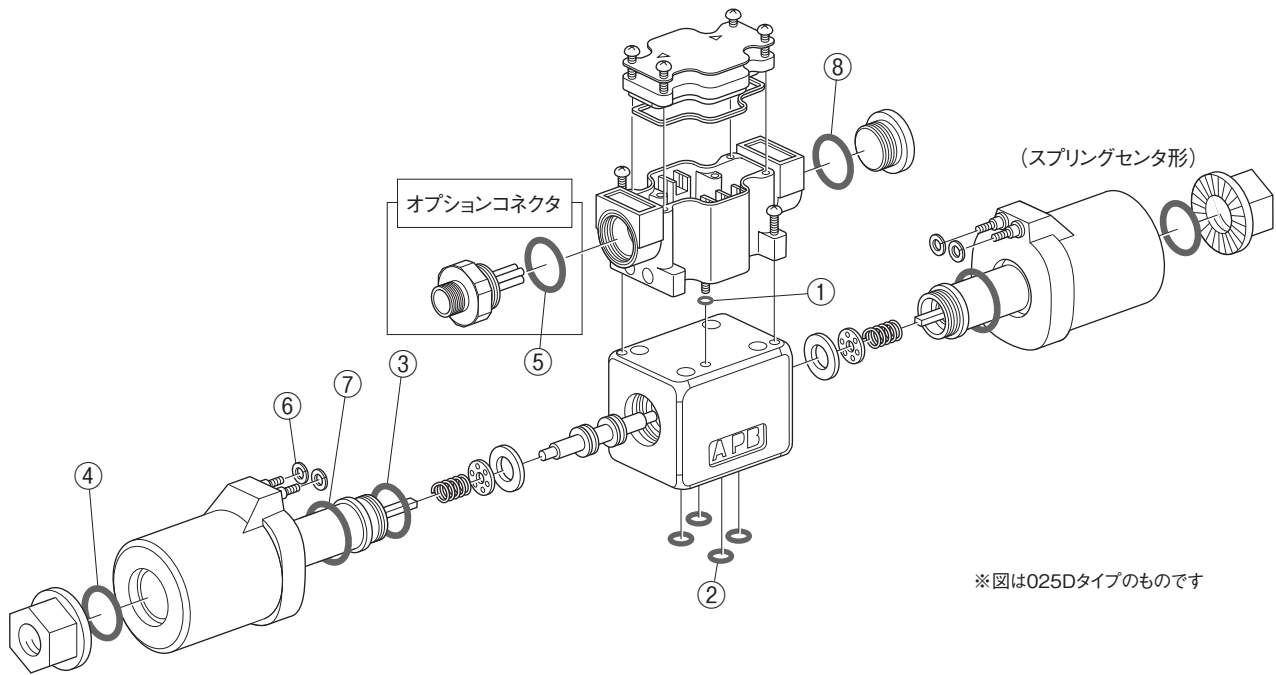


C

電磁弁・方向制御弁



■バックインリスト



025型シリーズ

| 番号 | 品番 | 名称 | 個数 |
|----|-------------------|------|------|
| ① | JIS B 2401-1A P4 | Oリング | 1 |
| ② | JIS B 2401-1B P9 | Oリング | 4 |
| ③ | JIS B 2401-1B P18 | Oリング | 2 |
| ④ | JIS B 2401-1A P20 | Oリング | 2(1) |

| 番号 | 品番 | 名称 | 個数 |
|----|-------------------|------|------|
| ⑤ | JIS B 2401-1A P21 | Oリング | 1 |
| ⑥ | S 4 | Oリング | 4(2) |
| ⑦ | S 26 | Oリング | 2(1) |
| ⑧ | AS568-019 | Oリング | 1 |

()内は、スプリングオフセット形の個数です。
025D (M12-4ピンコネクタ・タイプ) の場合は①⑤⑧は必要ありません。

03型シリーズ

| 番号 | 品番 | 名称 | 個数 |
|----|-------------------|------|----|
| ① | JIS B 2401-1A P4 | Oリング | 1 |
| ② | JIS B 2401-1B P12 | Oリング | 5 |
| ③ | JIS B 2401-1B P18 | Oリング | 2 |
| ④ | — | — | — |

| 番号 | 品番 | 名称 | 個数 |
|----|-------------------|------|------|
| ⑤ | JIS B 2401-1A P21 | Oリング | 1 |
| ⑥ | JIS B 2401-1A P3 | Oリング | 4(2) |
| ⑦ | — | — | — |
| ⑧ | AS568-019 | Oリング | 1 |

()内は、スプリングオフセット形の個数です。

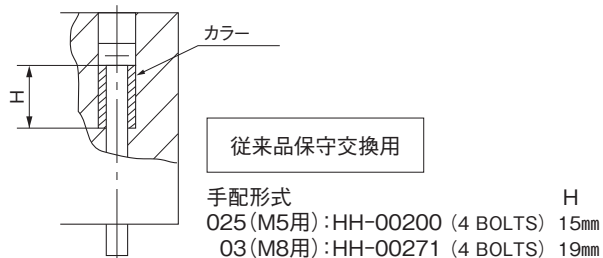
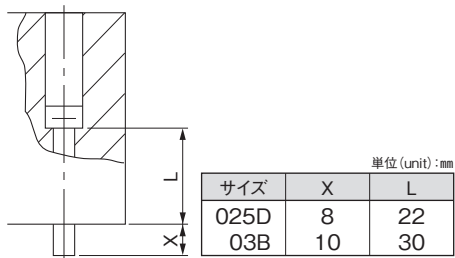
C
電磁弁・方向制御弁

■取付ボルト

取付ボルトは、付属していませんので、別途、ご注文願います。

また、旧型の電磁切替弁とは取付ボルトの座面高さが異なりますので、積層弁を使用した回路での保守交換時には、下記の互換用カラーもしくは新型用の取付ボルトをご注文願います。(O25BシリーズからO25Dシリーズへ交換される際は不要です。)

ただし、O3Bシリーズの取付ボルトM6タイプをご使用時は、必ず新型用の取付ボルトをご注文願います。



O25Dシリーズ ハイテグラシステム構成用ボルト

六角穴付ボルト

| 段数 | ボルト形式 |
|----|------------------|
| 1 | JIS B 1176 M5×30 |
| 2 | HKS-NA-5×65 |
| 3 | HKS-NA-5×100 |
| 4 | HKS-NA-5×135 |
| 5 | HKS-NA-5×170 |

植込ボルト

| 段数 | ボルト形式 |
|----|--------------|
| 1 | |
| 2 | HKS-NC-5×71 |
| 3 | HKS-NC-5×106 |
| 4 | HKS-NC-5×141 |
| 5 | HKS-NC-5×176 |

O3Bシリーズ ハイテグラシステム構成用ボルト

M6 六角穴付ボルト

| 段数 | ボルト形式 |
|----|------------------|
| 1 | JIS B 1176 M6×40 |
| 2 | HKS-NA-6×95 |
| 3 | HKS-NA-6×150 |
| 4 | HKS-NA-6×205 |
| 5 | HKS-NA-6×260 |

M6 植込ボルト

| 段数 | ボルト形式 |
|----|--------------|
| 1 | |
| 2 | HKS-NC-6×106 |
| 3 | HKS-NC-6×161 |
| 4 | HKS-NC-6×216 |
| 5 | HKS-NC-6×271 |

M8 六角穴付ボルト

| 段数 | ボルト形式 |
|----|------------------|
| 1 | JIS B 1176 M8×40 |
| 2 | HKS-NA-8×95 |
| 3 | HKS-NA-8×150 |
| 4 | HKS-NA-8×205 |
| 5 | HKS-NA-8×260 |

M8 植込ボルト

| 段数 | ボルト形式 |
|----|--------------|
| 1 | |
| 2 | HKS-NC-8×106 |
| 3 | HKS-NC-8×161 |
| 4 | HKS-NC-8×216 |
| 5 | HKS-NC-8×271 |

①取付ボルトの強度区分は、必ず、12.9級のものをご使用ください。

②植込ボルトにはナットが付属されています。

③O3BシリーズにてM6タイプの電磁弁をご使用になる場合は、ハイテグラ弁もM6タイプ(H※3HS)をご使用ください。

■海外規格対応

CE

カタログ記載の形式は、全て「CE」対応品です。

Directive:73/23EEC,93/68/EEC Low Voltage Directive (VDE 0580:200)

UL

別途、ご相談ください。

■新旧電磁弁置き換え表

| タイプ | 最高使用圧力 | 電圧 | 旧型 (025B, 025C) | 新型 (025D) | 備 考 |
|-----------------------|-----------------------|------------------------|------------------------|------------------------|---------------------------|
| 端子箱 | 10MPa | AC用 | HD1-2S-※※※-025B-WYR※ | HD1-2S-※※※-025D-WYR※ | |
| | | | HD1-2S-※※※-025B-WYR※H | HD1-2S-※※※-025D-WYR※H | クイックリターン |
| | | | HD1-2WD-※※※-025B-WYR※ | HD1-2WD-※※※-025D-WYR※ | |
| | | | HD1-2WD-※※※-025B-WYR※H | HD1-2WD-※※※-025D-WYR※H | クイックリターン |
| | | | HD1-3W-※※※-025B-WYR※ | HD1-3W-※※※-025D-WYR※ | |
| | | | HD1-3W-※※※-025B-WYR※H | HD1-3W-※※※-025D-WYR※H | クイックリターン |
| | | DC用 | HD1-2S-※※※-025B-WYD2 | HD1-2S-※※※-025D-WYD2 | |
| | | | HD1-2S-※※※-025B-WYD2S | HD1-2S-※※※-025D-WYD2S | ダイオード付 負荷側-コモン |
| | | | HD1-2S-※※※-025B-WYD2T | HD1-2S-※※※-025D-WYD2T | ダイオード付 負荷側+コモン |
| | | | HD1-2WD-※※※-025B-WYD2 | HD1-2WD-※※※-025D-WYD2 | |
| | | | HD1-2WD-※※※-025B-WYD2S | HD1-2WD-※※※-025D-WYD2S | ダイオード付 負荷側-コモン |
| | | | HD1-2WD-※※※-025B-WYD2T | HD1-2WD-※※※-025D-WYD2T | ダイオード付 負荷側+コモン |
| | | | HD1-3W-※※※-025B-WYD2 | HD1-3W-※※※-025D-WYD2 | |
| | | | HD1-3W-※※※-025B-WYD2S | HD1-3W-※※※-025D-WYD2S | ダイオード付 負荷側-コモン |
| | HD1-3W-※※※-025B-WYD2T | HD1-3W-※※※-025D-WYD2T | ダイオード付 負荷側+コモン | | |
| | 25MPa | AC用 | HD3-2S-※※※-025B-WYR※ | HD3-2S-※※※-025D-WYR※ | |
| | | | HD3-2S-※※※-025B-WYR※H | HD3-2S-※※※-025D-WYR※H | クイックリターン |
| | | | HD3-2WD-※※※-025B-WYR※ | HD3-2WD-※※※-025D-WYR※ | |
| | | | HD3-2WD-※※※-025B-WYR※H | HD3-2WD-※※※-025D-WYR※H | クイックリターン |
| | | | HD3-3W-※※※-025B-WYR※ | HD3-3W-※※※-025D-WYR※ | |
| | | | HD3-3W-※※※-025B-WYR※H | HD3-3W-※※※-025D-WYR※H | クイックリターン |
| | | DC用 | HD3-2S-※※※-025B-WYD2 | HD3-2S-※※※-025D-WYD2 | |
| | | | HD3-2S-※※※-025B-WYD2S | HD3-2S-※※※-025D-WYD2S | ダイオード付 負荷側-コモン |
| | | | HD3-2S-※※※-025B-WYD2T | HD3-2S-※※※-025D-WYD2T | ダイオード付 負荷側+コモン |
| | | | HD3-2WD-※※※-025B-WYD2 | HD3-2WD-※※※-025D-WYD2 | |
| | | | HD3-2WD-※※※-025B-WYD2S | HD3-2WD-※※※-025D-WYD2S | ダイオード付 負荷側-コモン |
| | | | HD3-2WD-※※※-025B-WYD2T | HD3-2WD-※※※-025D-WYD2T | ダイオード付 負荷側+コモン |
| | | | HD3-3W-※※※-025B-WYD2 | HD3-3W-※※※-025D-WYD2 | |
| | | | HD3-3W-※※※-025B-WYD2S | HD3-3W-※※※-025D-WYD2S | ダイオード付 負荷側-コモン |
| | HD3-3W-※※※-025B-WYD2T | HD3-3W-※※※-025D-WYD2T | ダイオード付 負荷側+コモン | | |
| | 35MPa | AC用 | HD5-2S-※※※-025B-WYR※ | HD5-2S-※※※-025D-WYR※ | |
| | | | HD5-2S-※※※-025B-WYR※H | HD5-2S-※※※-025D-WYR※H | クイックリターン |
| | | | HD5-2WD-※※※-025B-WYR※ | HD5-2WD-※※※-025D-WYR※ | |
| | | | HD5-2WD-※※※-025B-WYR※H | HD5-2WD-※※※-025D-WYR※H | クイックリターン |
| | | | HD5-3W-※※※-025B-WYR※ | HD5-3W-※※※-025D-WYR※ | |
| | | | HD5-3W-※※※-025B-WYR※H | HD5-3W-※※※-025D-WYR※H | クイックリターン |
| DC用 | | HD5-2S-※※※-025B-WYD2 | HD5-2S-※※※-025D-WYD2 | | |
| | | HD5-2S-※※※-025B-WYD2S | HD5-2S-※※※-025D-WYD2S | ダイオード付 負荷側-コモン | |
| | | HD5-2S-※※※-025B-WYD2T | HD5-2S-※※※-025D-WYD2T | ダイオード付 負荷側+コモン | |
| | | HD5-2WD-※※※-025B-WYD2 | HD5-2WD-※※※-025D-WYD2 | | |
| | | HD5-2WD-※※※-025B-WYD2S | HD5-2WD-※※※-025D-WYD2S | ダイオード付 負荷側-コモン | |
| | | HD5-2WD-※※※-025B-WYD2T | HD5-2WD-※※※-025D-WYD2T | ダイオード付 負荷側+コモン | |
| | | HD5-3W-※※※-025B-WYD2 | HD5-3W-※※※-025D-WYD2 | | |
| | | HD5-3W-※※※-025B-WYD2S | HD5-3W-※※※-025D-WYD2S | ダイオード付 負荷側-コモン | |
| HD5-3W-※※※-025B-WYD2T | HD5-3W-※※※-025D-WYD2T | ダイオード付 負荷側+コモン | | | |
| M12 4ピン コネクタ | 10MPa | DC用 | HD1-2S-※※※-025C-WYD2A | HD1-2S-※※※-025D-WYD2A | M12-4ピンコネクタ 負荷側-コモン 右側取出し |
| | | | HD1-2S-※※※-025C-WYD2B | HD1-2S-※※※-025D-WYD2B | M12-4ピンコネクタ 負荷側-コモン 左側取出し |
| | | | HD1-2S-※※※-025C-WYD2C | HD1-2S-※※※-025D-WYD2C | M12-4ピンコネクタ 負荷側+コモン 右側取出し |
| | | | HD1-2S-※※※-025C-WYD2D | HD1-2S-※※※-025D-WYD2D | M12-4ピンコネクタ 負荷側+コモン 左側取出し |
| | | | HD1-2WD-※※※-025C-WYD2A | HD1-2WD-※※※-025D-WYD2A | M12-4ピンコネクタ 負荷側-コモン 右側取出し |
| | | | HD1-2WD-※※※-025C-WYD2B | HD1-2WD-※※※-025D-WYD2B | M12-4ピンコネクタ 負荷側-コモン 左側取出し |
| | | | HD1-2WD-※※※-025C-WYD2C | HD1-2WD-※※※-025D-WYD2C | M12-4ピンコネクタ 負荷側+コモン 右側取出し |
| | | | HD1-2WD-※※※-025C-WYD2D | HD1-2WD-※※※-025D-WYD2D | M12-4ピンコネクタ 負荷側+コモン 左側取出し |
| | | | HD1-3W-※※※-025C-WYD2A | HD1-3W-※※※-025D-WYD2A | M12-4ピンコネクタ 負荷側-コモン 右側取出し |
| | | | HD1-3W-※※※-025C-WYD2B | HD1-3W-※※※-025D-WYD2B | M12-4ピンコネクタ 負荷側-コモン 左側取出し |
| | | | HD1-3W-※※※-025C-WYD2C | HD1-3W-※※※-025D-WYD2C | M12-4ピンコネクタ 負荷側+コモン 右側取出し |
| | | | HD1-3W-※※※-025C-WYD2D | HD1-3W-※※※-025D-WYD2D | M12-4ピンコネクタ 負荷側+コモン 左側取出し |

C

電磁弁・方向制御弁