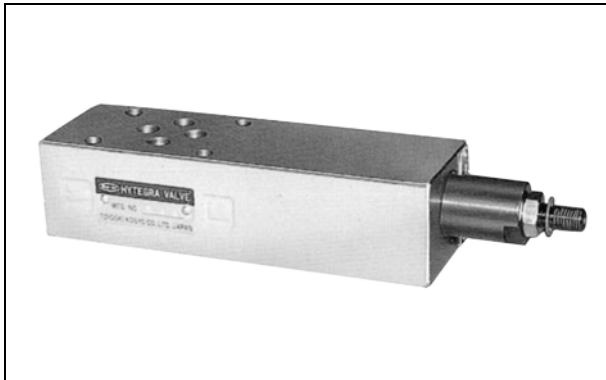
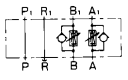


■ 带压力温度补偿流量调整阀 (HF3H) 025・03・06

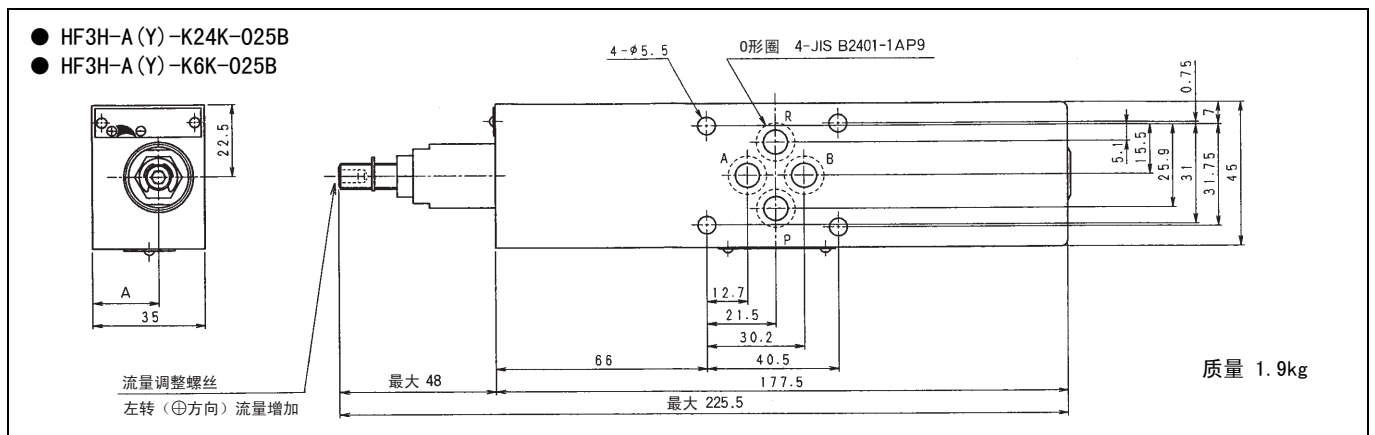
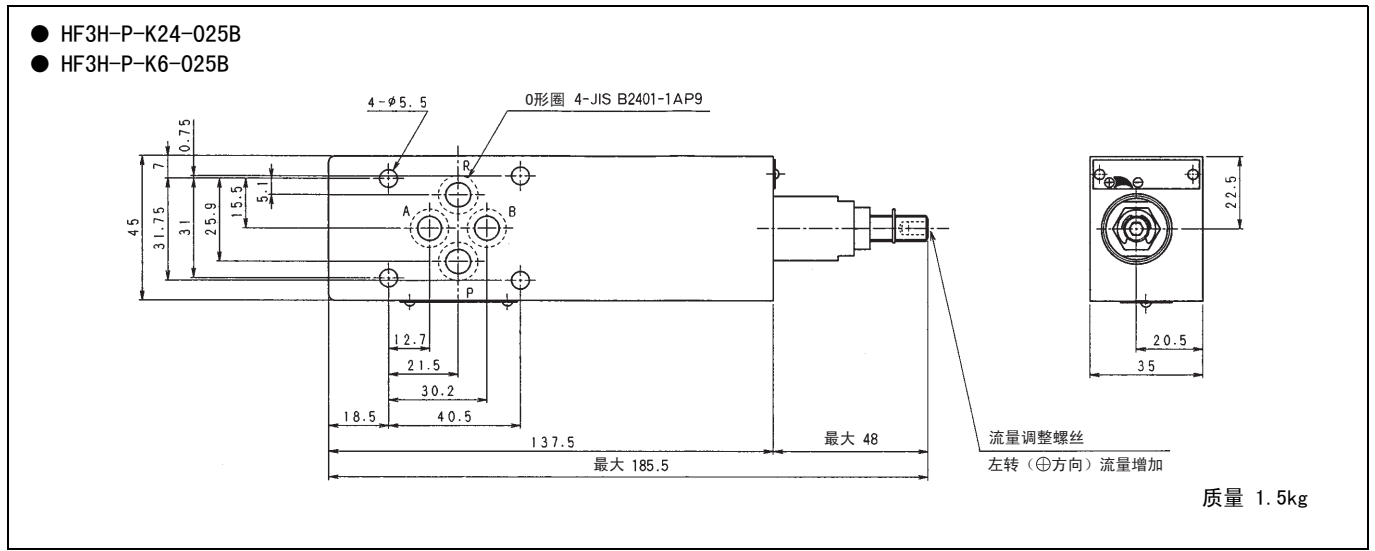


● 规格

控制端口	类别	型号	最大使用压力 MPa	流量调整范围 L/min	单向阀开启压力 MPa	符 号	
P	—	HF3H-P-K24-025B	25	0.3 ~ 24	0.04		
		HF3H-P-K6-025B		0.3 ~ 6			
		HF3H-P-K56-03	21	0.5 ~ 56			
		HF3H-P-K106-06		2.0 ~ 106			
A	出口节流	HF3H-A-K24K-025B	25	0.3 ~ 24		0.04	
		HF3H-A-K6K-025B		0.3 ~ 6			
		HF3H-A-K56K-03	21	0.5 ~ 56			
		HF3H-A-K106K-06		2.0 ~ 106			
	入口节流	HF3H-AY-K24K-025B	25	0.3 ~ 24	0.04		
		HF3H-AY-K6K-025B		0.3 ~ 6			
		HF3H-AY-K56K-03	21	0.5 ~ 56			
		HF3H-AY-K106K-06		2.0 ~ 106			
B	出口节流	HF3H-B-K24K-025B	25	0.3 ~ 24		0.04	
		HF3H-B-K6K-025B		0.3 ~ 6			
		HF3H-B-K56K-03	21	0.5 ~ 56			
		HF3H-B-K106K-06		2.0 ~ 106			
	入口节流	HF3H-BY-K24K-025B	25	0.3 ~ 24	0.04		
		HF3H-BY-K6K-025B		0.3 ~ 6			
		HF3H-BY-K56K-03	21	0.5 ~ 56			
		HF3H-BY-K106K-06		2.0 ~ 106			

控制端口	类别	型号	最大使用压力 MPa	流量调整范围 L/min	单向阀开启压力 MPa	符号
A·B	出口节流	HF3H-W-K24K-025B	25	0.3 ~ 24	0.04	
		HF3H-W-K6K-025B		0.3 ~ 6		
	入口节流	HF3H-WY-K24K-025B		0.3 ~ 24		
		HF3H-WY-K6K-025B		0.3 ~ 6		

● 外观尺寸图



● 尺寸表 单位: mm

型号	A尺寸
HF3H-A-K ₂₄ K-025B	20.5
HF3H-AY-K ₂₄ K-025B	15
HF3H-B-K ₂₄ K-025B	20.5
HF3H-BY-K ₂₄ K-025B	15

