

■ 顺序阀 (HQ3H) 025 · 03 · 06



- 向泄油口施加背压会造成设置压力的相应上升。使用内部泄油式时，请特别注意 R 端口的背压。

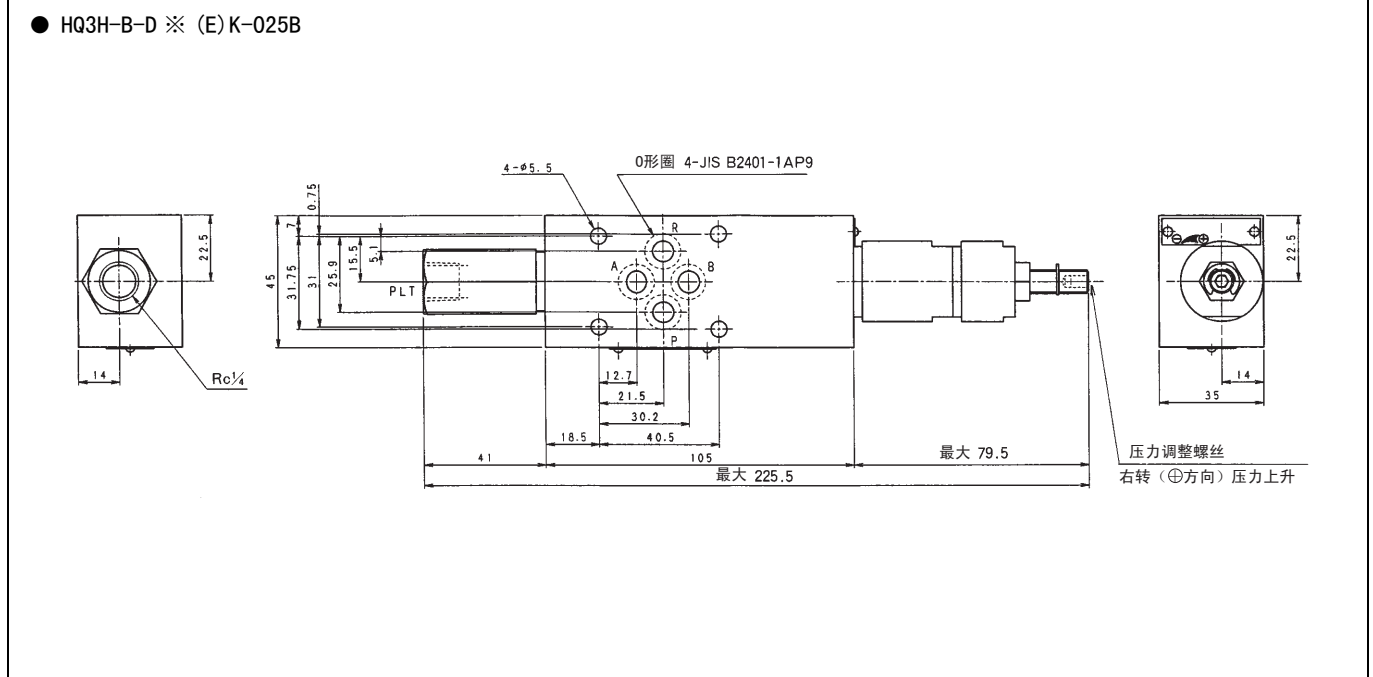
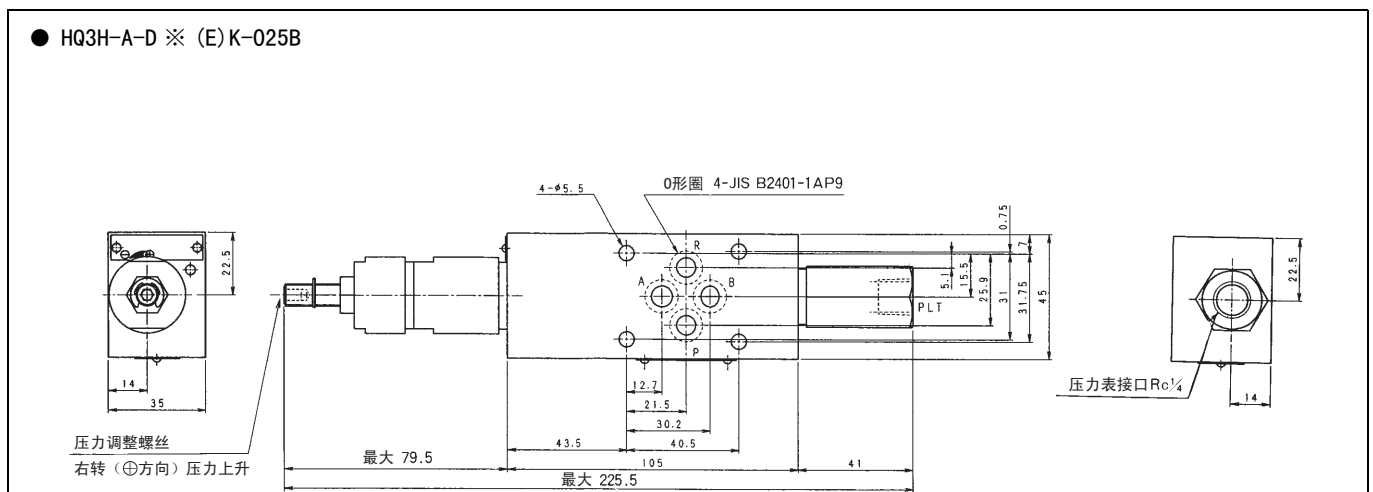
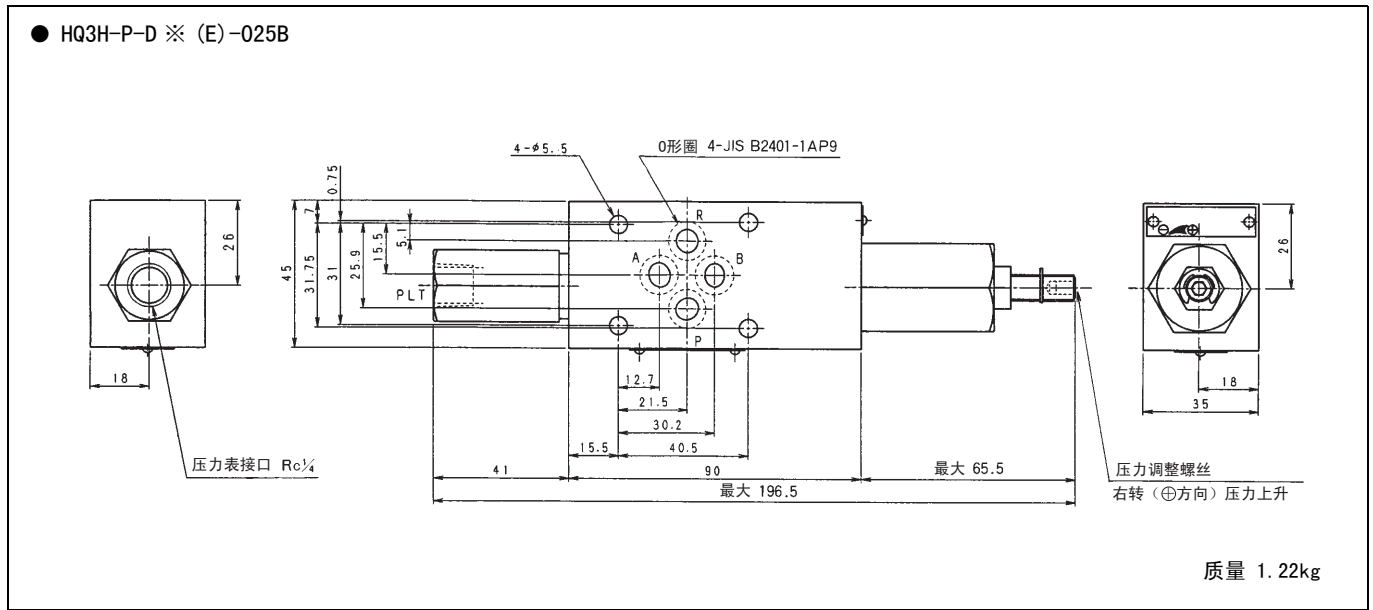
● 规格

控制端口	控制方式	泄油方式	型 号	最大使用压力 MPa	额定流量 L/min	最大流量 L/min	符 号	压力调整范围 MPa
P	内部控制	内部泄油	HQ3H-P-D ※ -025B	25	20	40		压力调整范围 025 式 ※ 标记 4: 0.7 ~ 7 5: 3.5 ~ 14 03 式, 06 式 ※ 标记 4: 0.7 ~ 7 5: 3.5 ~ 14 6: 10.5 ~ 21
			HQ3H-P-D ※ -03	21	40	80		
			HQ3H-P-D ※ -06		120	190		
		外部泄油	HQ3H-P-D ※ D-03	21	40	80		
			HQ3H-P-D ※ D-06		120	190		
			HQ3H-P-D ※ E-025B		25	20	40	
	外部控制	内部泄油	HQ3H-P-D ※ E-03	21	40	80		
			HQ3H-P-D ※ E-06		120	190		
		外部泄油	HQ3H-P-D ※ ED-03	21	40	80		
			HQ3H-P-D ※ ED-06		120	190		

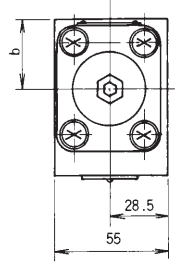
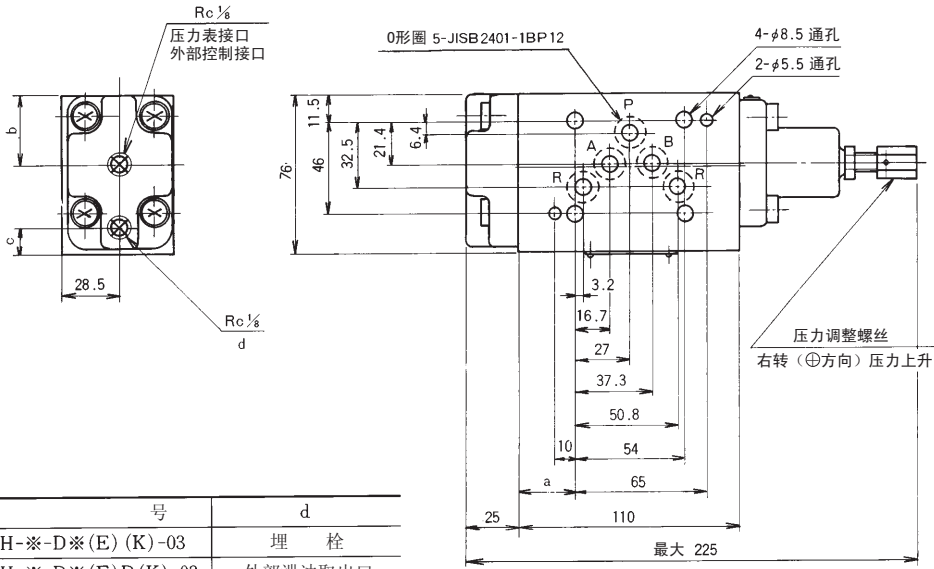
● 规格

控制 端口	控制 方式	泄油方式	型 号	最大使用压力 MPa	额定流量 L/min	最大流量 L/min	符 号	压力调整范围 单向阀开启压力 MPa		
A	内部控制	内部泄油	HQ3H-A-D ※ K-025B	25	20	40		压力调整范围 025 式 ※标记 4: 0.7 ~ 7 5: 3.5 ~ 14 03 式, 06 式 ※标记 4: 0.7 ~ 7 5: 3.5 ~ 14 6: 10.5 ~ 21 单向阀开启压力 0.04		
			HQ3H-A-D ※ K-03						40	80
			HQ3H-A-D ※ K-06						120	190
		外部泄油	HQ3H-A-D ※ DK-03		40	80				
			HQ3H-A-D ※ DK-06		120	190				
			外部控制		内部泄油	HQ3H-A-D ※ EK-025B	21		20	40
	HQ3H-A-D ※ EK-03	40		80						
	HQ3H-A-D ※ EK-06	120		190						
	外部泄油	HQ3H-A-D ※ EDK-03		40	80					
		HQ3H-A-D ※ EDK-06		120	190					
		B		内部控制	内部泄油	HQ3H-B-D ※ K-025B			25	20
	HQ3H-B-D ※ K-03		40			80				
HQ3H-B-D ※ K-06	120		190							
外部泄油	HQ3H-B-D ※ DK-03		40		80					
	HQ3H-B-D ※ DK-06		120		190					
	外部控制		内部泄油		HQ3H-B-D ※ EK-025B	21	20	40		
HQ3H-B-D ※ EK-03		40		80						
HQ3H-B-D ※ EK-06		120		190						
外部泄油		HQ3H-B-D ※ EDK-03	40	80						
		HQ3H-B-D ※ EDK-06	120	190						

● 外观尺寸图



● HQ3H-※-D※(E)(D)(K)-03

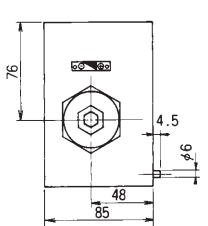
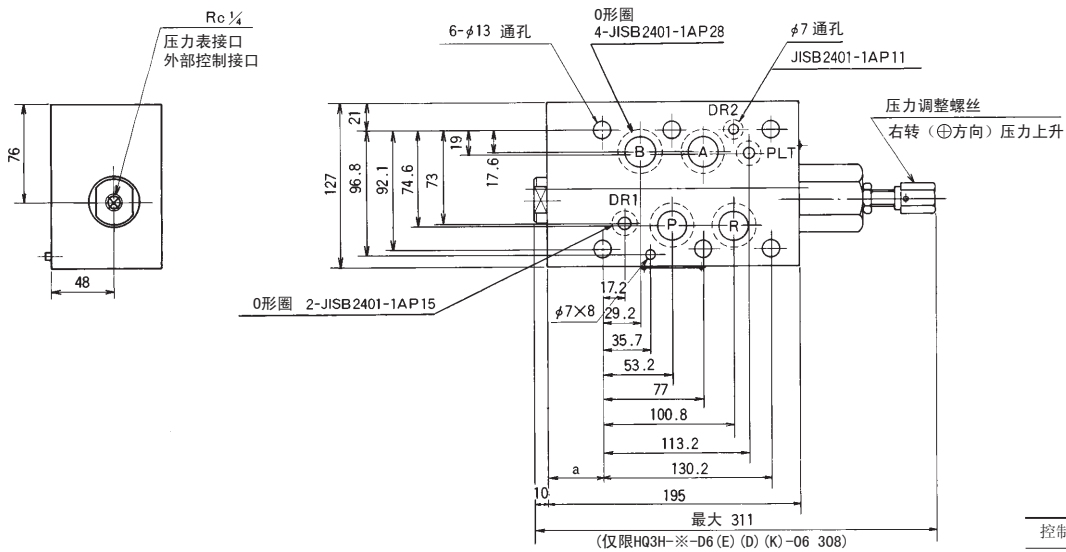


质量 3.8kg

型号	d
HQ3H-※-D※(E)(K)-03	埋 栓
HQ3H-※-D※(E)D(K)-03	外部泄油取出口

控制端口	P	A	B
a	28	32	24
b	32.9	34.5	34.5
c	12.1	10.5	10.5

● HQ3H-※-D※(E)(D)(K)-06



质量 14.6kg

控制端口	P	A	B
a	43	31	43

(仅限HQ3H-※-D6(E)(D)(K)-06 308)