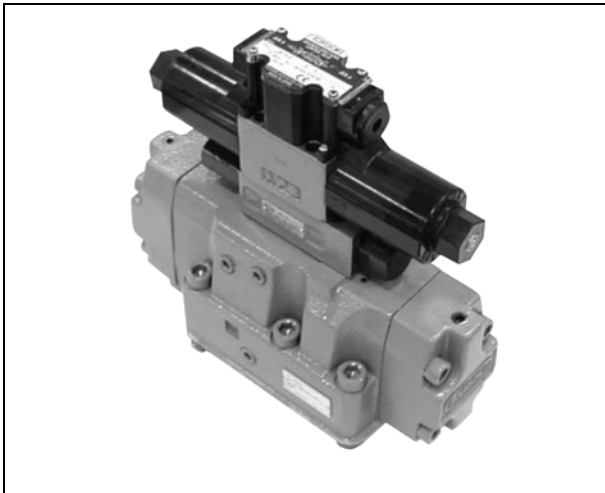


## ■ 低功率·电磁液压切换阀 (HDD3(C)-LY※) 04式、06式



该阀是将低功率电磁切换阀和液压切换阀相结合的切换阀，利用节能型低功率电磁阀控制的压力，对具有低冲击功能的液压切换阀主阀进行操作，以低功率和低冲击进行大流量切换。

### ● 特点

1. 使用低功率电磁阀 025 式作为控制阀，电流值和功率值小，是节能型。
2. 小型化外观，无论是通交流或直流，均带通电显示灯。
3. 浪涌抑制器为标准配备。

### ⚠ 使用注意事项 使用前请仔细阅读使用说明书，并正确使用。

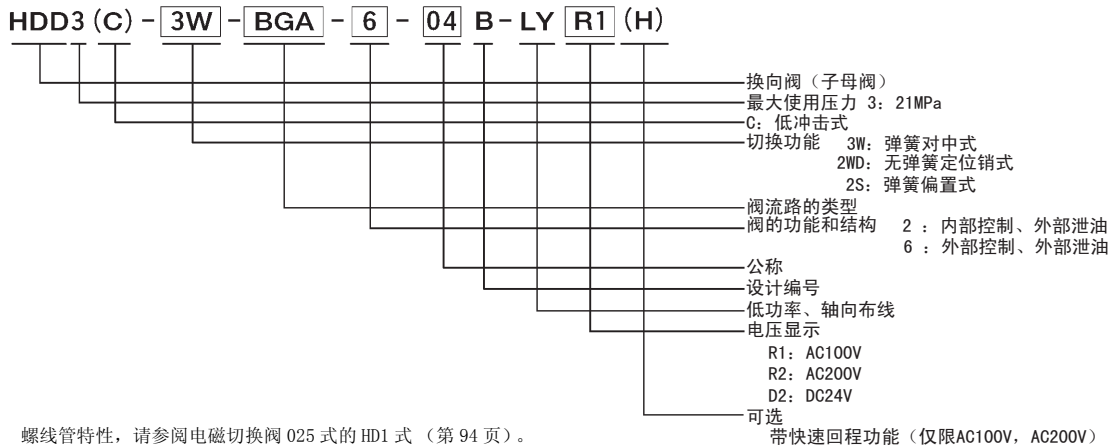
- 请将切换频度控制在 1 次 / 秒以下。
- 在安装方面，与原有产品兼容。
- 该型号均采用外部泄油方式。
- 请对安装面进行与阀面相同 (3.2 μ mRz) 的精加工。

### ● 规格

公称	额定流量 L/min	最大流量 L/min	最大使用压力 MPa	容许背压 MPa	控制压力 MPa		电压范围 V	型号
					额定流量时	最大流量时		
04	75	120	21	21	0.4 以上	0.5 以上	额定电压的 ± 10%	HDD3-※※(D)-※※※-※-04B-LY※※
06	120	190			0.35 (0.4) 以上	0.4 (0.5) 以上		HDD3-※※(D)-※※※-※-06B-LY※※

注) ( ) 中表示 HDD3-3W-AEB-※-※※A-WY※※的规格。

### ● 型号说明



螺线管特性，请参阅电磁切换阀 025 式的 HD1 式 (第 94 页)。

● 阀流路的类型

功能	弹簧对中式 (3W)	
型号	HDD3 (C)-3W-※※※※-※※-※※※※※	
结构	内部控制、外部泄油	外部控制、外部泄油
机	 BCA-2	 BCA-6
	 BDA-2	 BDA-6
	 BD1A-2	 BD1A-6
	 BGA-2	 BGA-6
型	 AEB-2	 AEB-6
	 BHA-2	 BHA-6
	 BMA-2	 BMA-6
	 BNA-2	 BNA-6

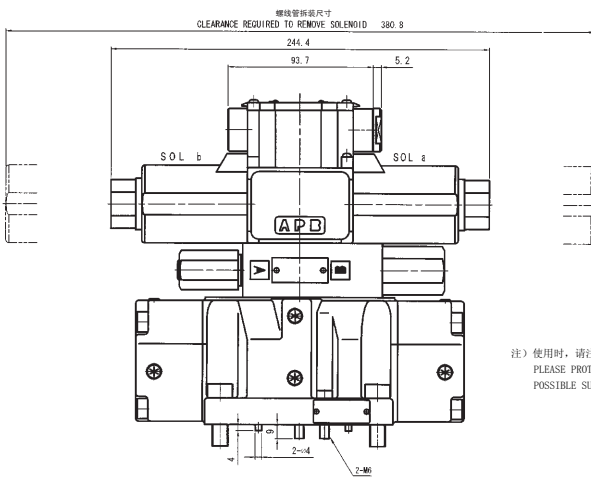
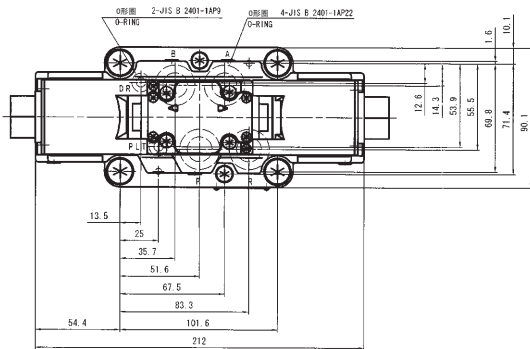
功能	无弹簧式 (2W)、无弹簧定位销式 (2WD)	
型号	HDD3 (C)-2WD-※※※※-※※-06B-※※※※※	
结构	内部控制、外部泄油	外部控制、外部泄油
机	 2WD-BcA-2	 2WD-BcA-6
型		

注) 无弹簧定位销式具有控制阀切换位置保持功能。

功能	弹簧偏置式 (2S)	
型号	HDD3 (C)-2S-※※※※-※※-06B-※※※※※	
结构	内部控制、外部泄油	外部控制、外部泄油
机	 BcA-2	 BcA-6
	 BdA-2	 BdA-6
型	 Bd1A-2	 Bd1A-6

● 外观尺寸图

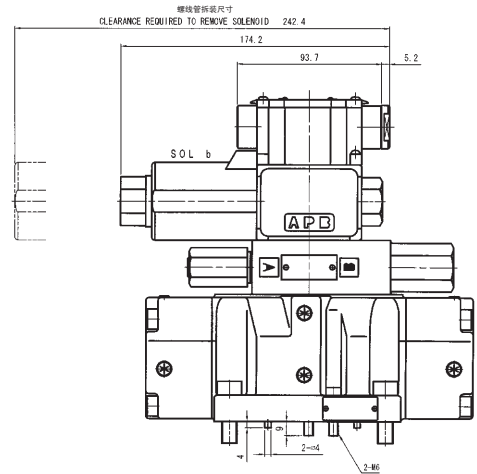
- HDD3C-3W-※※※-※-04B-LY※※
- HDD3C-2W(D)-※※※-※-04B-LY※※



注) 使用时, 请注意该电磁液压换向阀内不得进入冲击压。  
PLEASE PROTECT THIS SOLENOID VALVE FROM POSSIBLE SURGE PRESSURE WHILE IN USE.

- 使用底板 SHD04-04T1, SHD04-06T1 } 请参阅第297页; SHD04-04T3, SHD04-06T3 } 请参阅第301页。

- HDD3(C)-2S-※※※-※-04B-LY※※

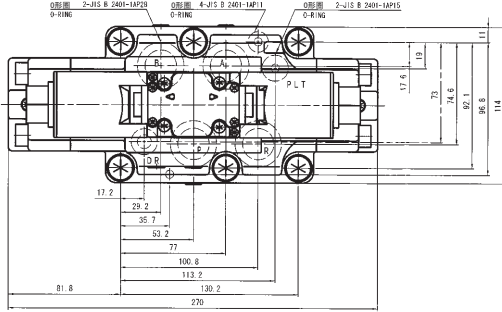


注) 使用时, 请注意该电磁液压换向阀内不得进入冲击压。  
PLEASE PROTECT THIS SOLENOID VALVE FROM POSSIBLE SURGE PRESSURE WHILE IN USE.

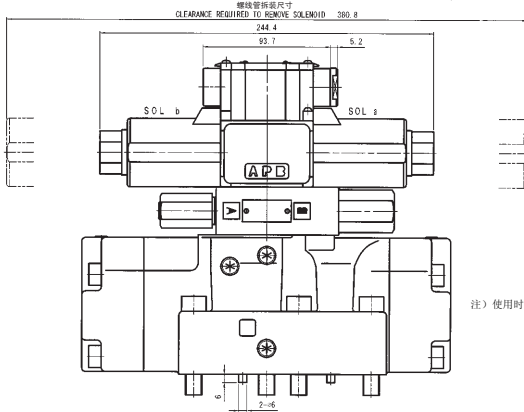
质量 单电磁铁螺线管: 9.7kg  
双电磁铁螺线管: 11.4kg

● 外观尺寸图

- HDD3 (C) -3W- ※※※ - ※ -06B-LY ※※
- HDD3 (C) -2W (D) - ※※※ - ※ -06B-LY ※※

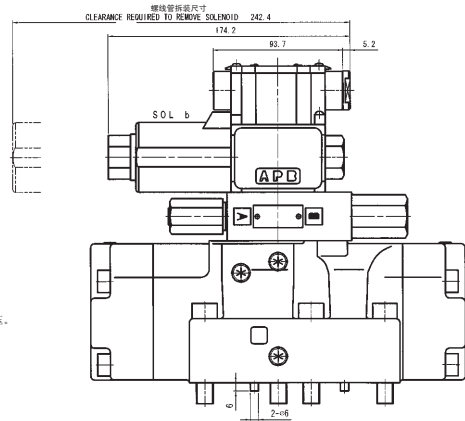


质量 单螺线管: 16.7kg  
双螺线管: 17.4kg



注) 使用时, 请注意该电磁液换向阀内不得进入冲击压。

- HDD3 (C) -2S- ※※※ - ※ -06B-LY ※※



注) 使用时, 请注意该电磁液换向阀内不得进入冲击压。  
PLEASE PROTECT THIS SOLENOID VALVE FROM POSSIBLE SURGE PRESSURE WHILE IN USE.

- 使用底板 SHD06-06T1A } 请参阅第297页; SHD06-06T3 } 请参阅第301页。  
SHD06-08T1 } SHD06-08T3 }