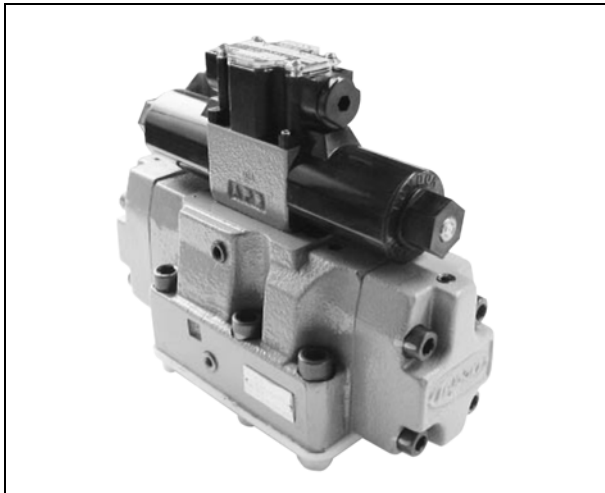


■ 电磁液压切换阀 (HDD3 (C)-WY ※) 04 式、06 式



该阀是将电磁切换阀与液压切换阀相结合的切换阀，通过电磁切换阀对控制压力进行控制并对液压切换阀（主阀）进行操作，切换主回路的压油流向。

● 特点

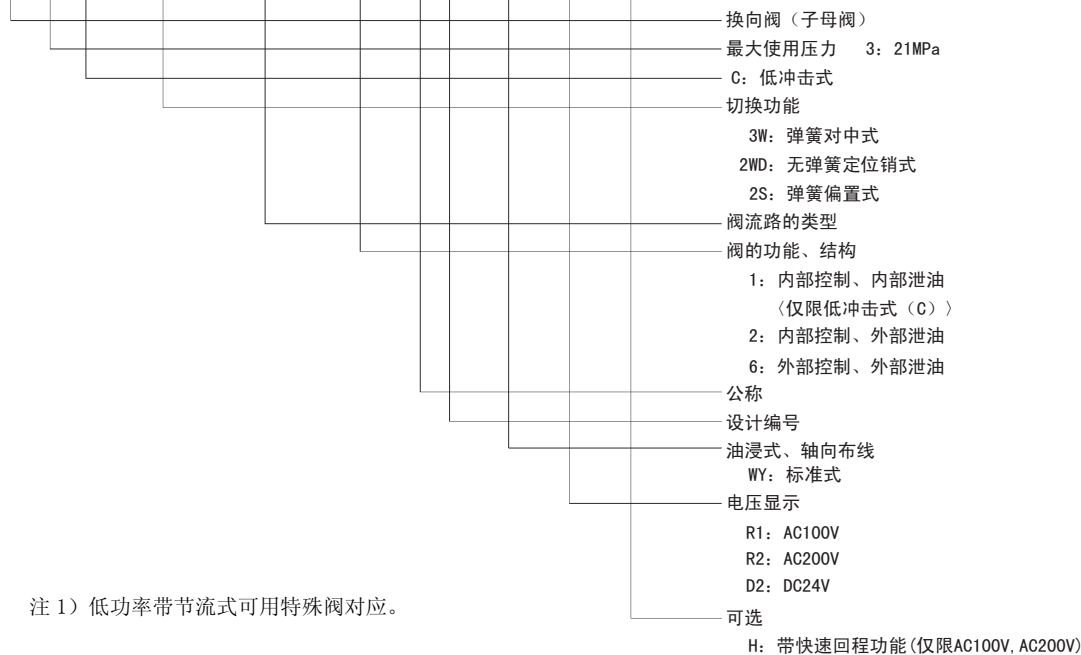
1. 安装尺寸符合 ISO 标准。
2. 控制阀使用 025 系列电磁切换阀，可实现电磁液压切换阀的小型化和轻量化。
3. 浪涌抑制器为标准配备。

⚠ 使用注意事项 使用前请仔细阅读使用说明书，并正确使用。

- 内部控制式中，对于与在中立位置的 P 和 R 相连的型号（BDA、AEB、BD1A），请向 R 端口施加最小控制压力以上的背压。
- 使用时，请将切换频度控制在 1 次 / 秒以内。
- 电磁铁螺线管特性，请参阅油浸式电磁切换阀 025 系列的 HD3 式（第 94 页）。
- 该型号在低冲击式中有内部控制、内部泄油两种方式。其它为外部泄油式。
- 请对安装面进行与阀面相同（ $3.2 \mu mRz$ ）的精加工。

● 型号说明

HDD3 (C) - 3W - BCA - 6 - 04B - ※※※※ (H)



注 1) 低功率带节流式可用特殊阀对应。

● 规格

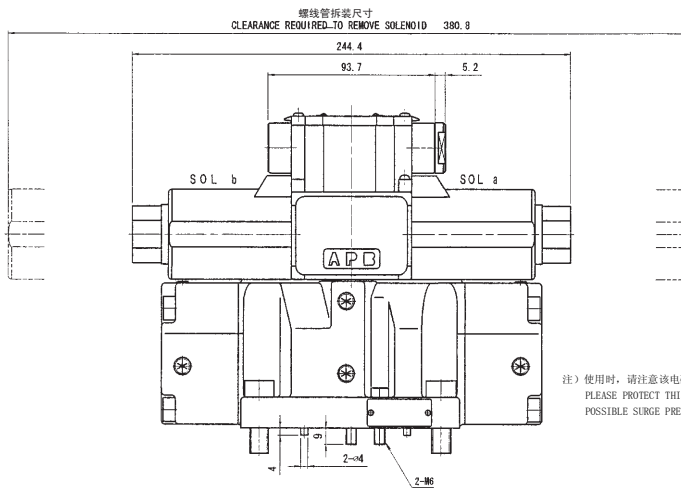
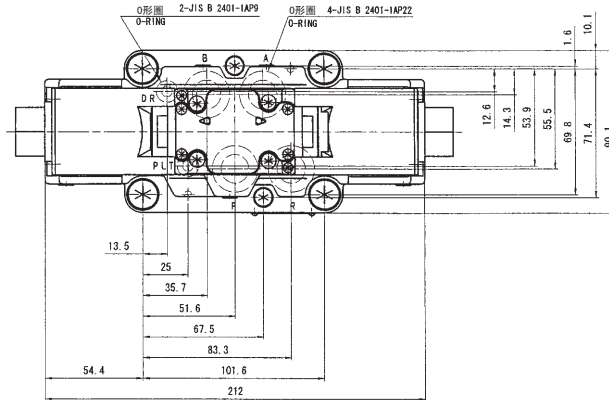
公称	额定流量 L/min	最大流量 L/min	最大使用压力 MPa	容许背压 MPa	控制压力 MPa		电压范围 V	类别	型号
					额定流量时	最大流量时			
04	75	120	21	21	0.4	0.5	额定电压的±10%	双螺线管 弹簧对中式	HDD3 (C) - 3W - ※※※※ - ※ - 04B - ※※※※ (H)
								双螺线管 无弹簧式	HDD3 (C) - 2W(D) - ※※※※ - ※ - 04B - ※※※※ (H)
								单螺线管 弹簧偏置式	HDD3 (C) - 2S - ※※※※ - ※ - 04B - ※※※※ (H)
06	120	190	21	21	(注1) 0.35 (0.4) 以上	0.4	额定电压的±10%	双螺线管 弹簧对中式	HDD3 (C) - 3W - ※※※※ - ※ - 06B - ※※※※
								双螺线管 无弹簧式	HDD3 (C) - 2WD - ※※※※ - ※ - 06B - ※※※※
								单螺线管 弹簧偏置式	HDD3 (C) - 2S - ※※※※ - ※ - 06B - ※※※※

(注 1) () 中表示 HDD3-3W-AEB-※-06B-WY※※(S) 的规格。

□ 部分请参阅第 109 页。

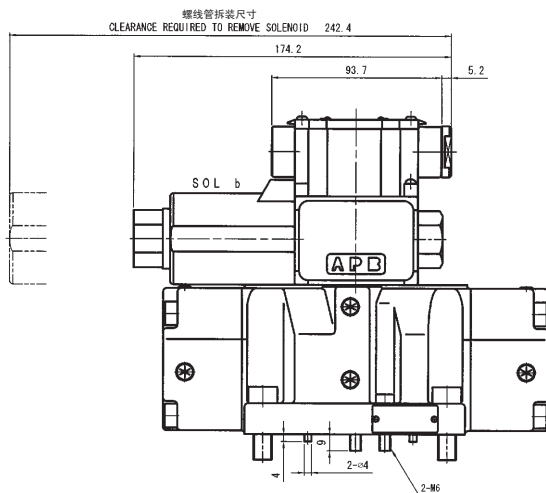
● 外观尺寸图

● HDD3 (C) - $\frac{3W}{2WD}$ - ※※※ - ※ - 04B-WY ※※



注) 使用时, 请注意该电磁液压换向阀内不得进入冲击压。
PLEASE PROTECT THIS SOLENOID VALVE FROM POSSIBLE SURGE PRESSURE WHILE IN USE.

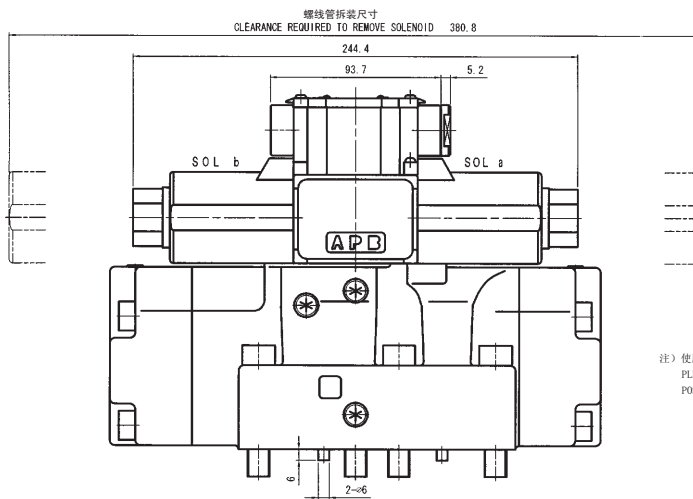
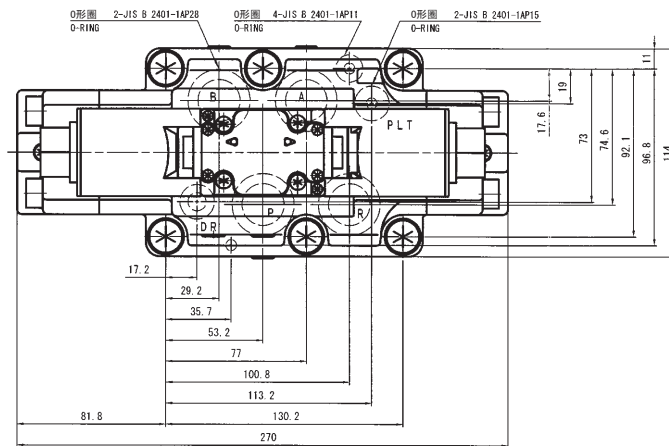
● HDD3 (C) - 2S- ※※※ - ※ - 04B-WY ※※



质量 单螺线管: 8.7kg
双螺线管: 9.3kg

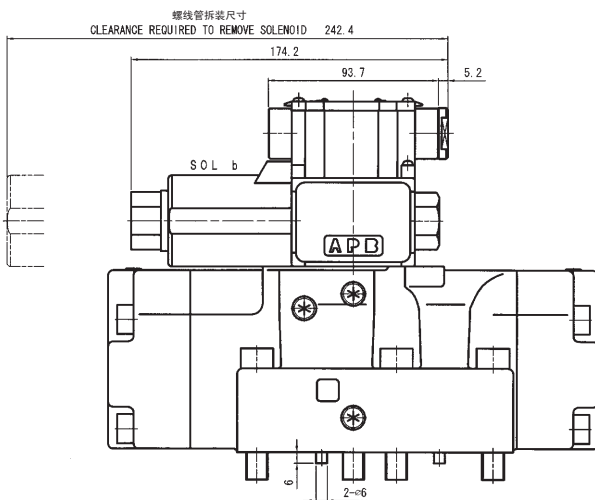
● 外观尺寸图

● HDD3 (C) - $\frac{3W}{2WD}$ - ※※※ - ※ -06B-WY ※※



注) 使用时, 请注意该电磁液压换向阀内不得进入冲击压。
PLEASE PROTECT THIS SOLENOID VALVE FROM POSSIBLE SURGE PRESSURE WHILE IN USE.

● HDD3 (C) -2S- ※※※ - ※ -06B-WY ※※

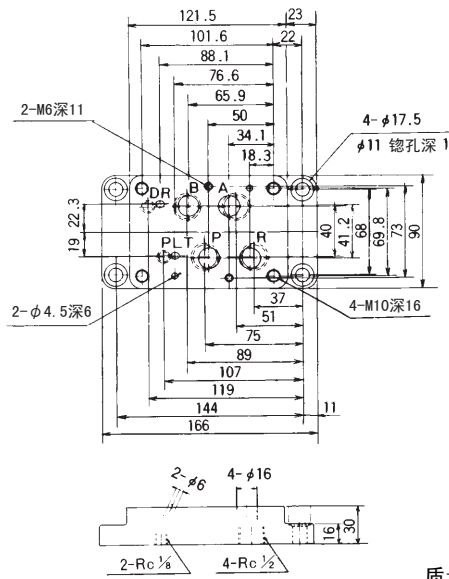


注) 使用时, 请注意该电磁液压换向阀内不得进入冲击压。
PLEASE PROTECT THIS SOLENOID VALVE FROM POSSIBLE SURGE PRESSURE WHILE IN USE.

质量 单螺线管: 15.7kg
双螺线管: 16.4kg

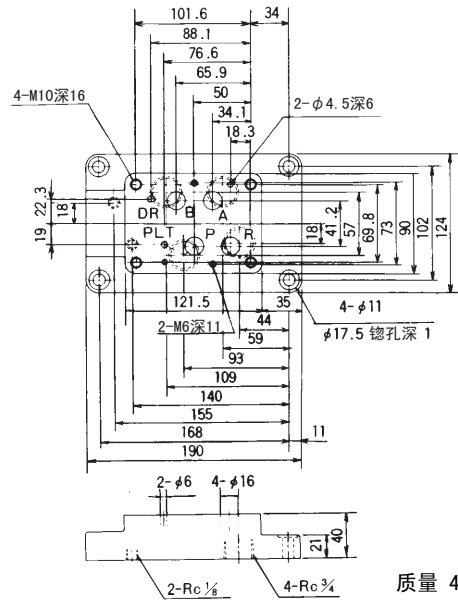
● 外观尺寸图

● SHD04-04T1



质量 2.4kg

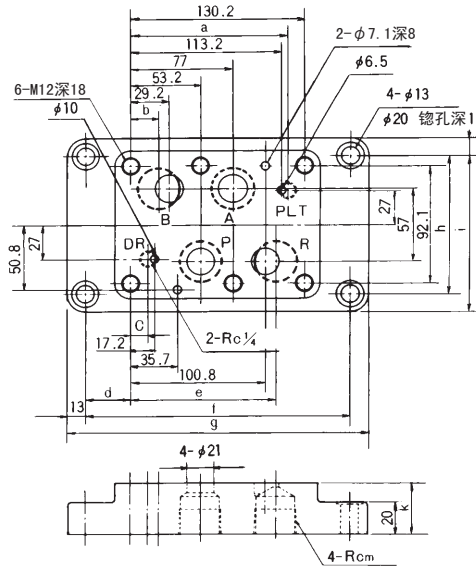
● SHD04-06T1



质量 4.5kg

(注) SHD04- ※※ T3, 请参阅第 301 页。

● SHD06-0 ※ T1A



质量 SHD06-06T1A 4.8kg
SHD06-08T1 6kg

(注) SHD06- ※※ T3, 请参阅第 301 页。

型 号	a	b	c	d	e	f	g	h	j	k	m
SHD06-06T1A	116	27	14.5	24.43	103	179	205	80	114	35	3/4
SHD06-08T1	117	21.5	13.5	33.9	109	198	224	108	134	40	1