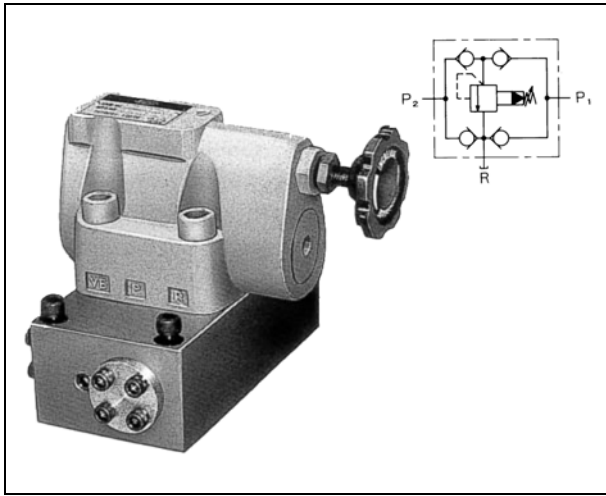


■ 制动阀 (HR)



该阀将溢流阀和4个单向阀组成一体,主要用于液压回路,防止加速和减速时出现过载,和防止回路内出现负压,从而实现灵活制动。

● 特点

1. 由1台制动阀同时进行往返制动。
2. 通过调整设置压力,可以调整制动器的机械灵敏度。

● 单向阀的开启压力为0.04MPa。

● 需要底板时,请另行订购。

底板型号

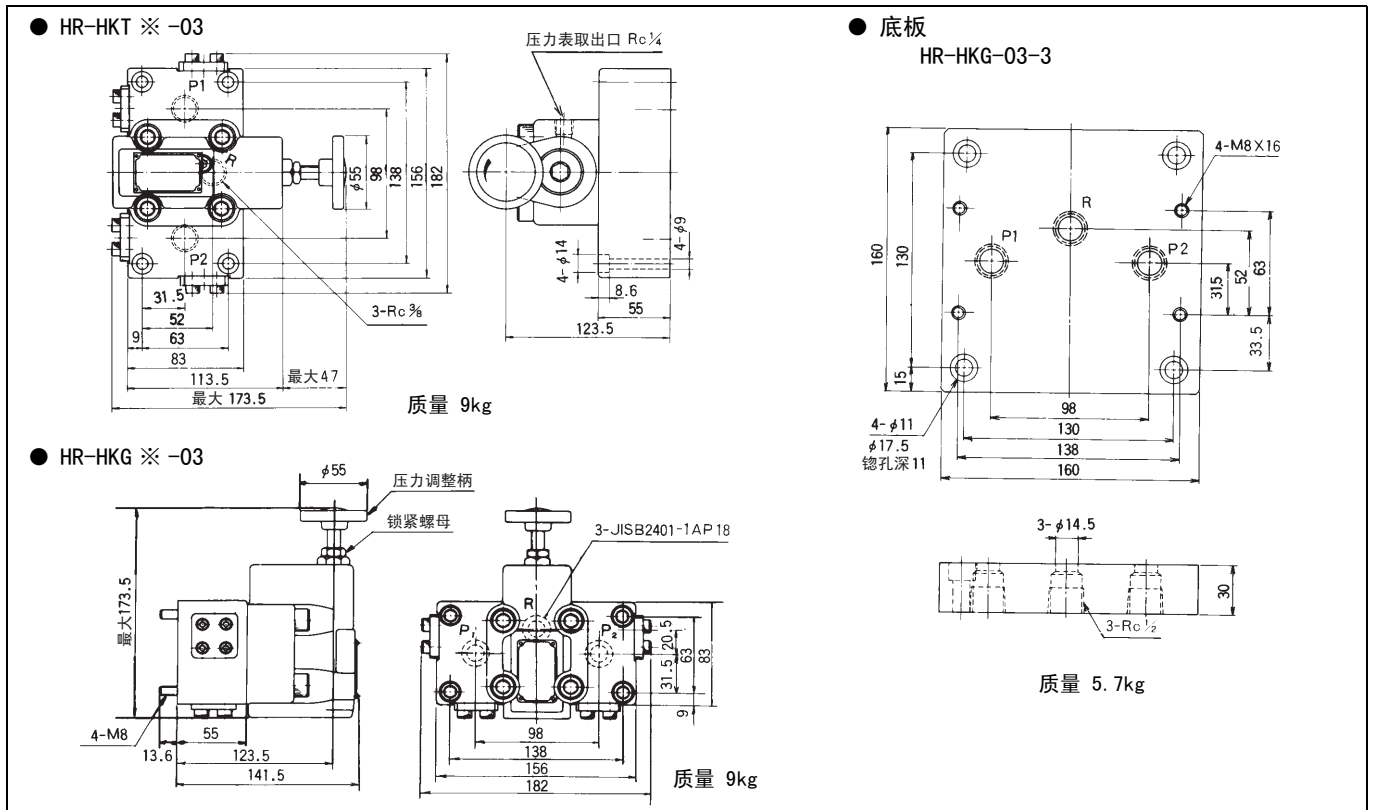
03式 HR-HKG-03-3

06式 HR-HKG-06-1

● 规格

公称	额定流量 L/min	最大使用压力 MPa	压力调整范围 MPa	型 号	
				螺纹连接式	密封垫连接式
03	40	21	0.5 ~ 7	HR-HKT1-03	HR-HKG1-03
			3.5 ~ 14	HR-HKT2-03	HR-HKG2-03
			10.5 ~ 21	HR-HKT3-03	HR-HKG3-03
06	120	21	0.5 ~ 7	HR-HKT1-06	HR-HKG1-06
			3.5 ~ 14	HR-HKT2-06	HR-HKG2-06
			10.5 ~ 21	HR-HKT3-06	HR-HKG3-06

● 外观尺寸图



● 外观尺寸图

